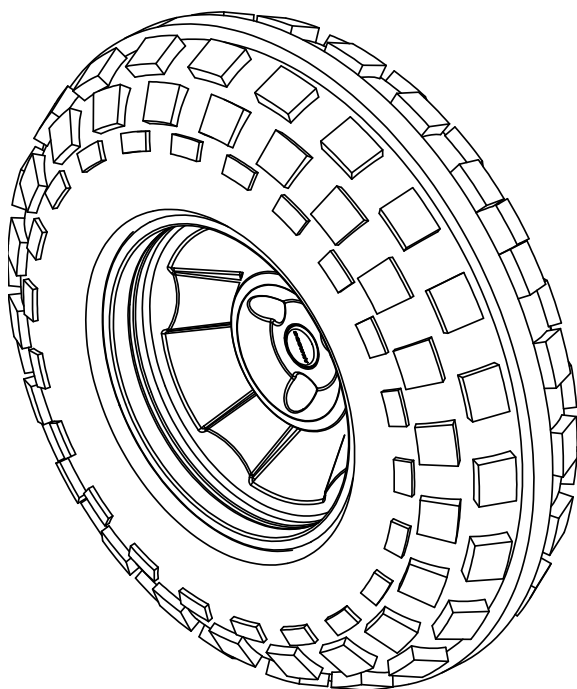


# x2 Tire/Wheel Assembly (Version 2)

23684-00001



Segway de roue x2 • Segway routa x2 • Segway x2 Rad •  
Segway rueda del x2 • Segway x2 ホイール • Segway x2 輪

**SEGWAY**

# Table of Contents

Table des matières • Sommario • Inhaltsverzeichnis •  
Contenidos • 目次 • 目录

English.....	3
Français.....	6
Italiano.....	9
Deutsch.....	12
Español.....	15
日本語.....	18
中文.....	21

# Safety

## WARNING

- Read all instructions in these user materials.
- Always shut down your Segway PT and unplug the AC Power Cord before performing any maintenance or installing any part or accessory.
- Use only Segway-approved parts, fasteners, and accessories.
- The Tire/Wheel assembly must be properly installed and secured. Failure to properly install the Tire/Wheel assembly or to adhere to torque specifications when tightening the wheel nuts and fasteners could result in machine malfunction and could cause personal injury or damage to the Segway PT.

# x2 Tire/Wheel Assembly (Version 2)

23684-00001

**REQUIRED:** 13 mm socket wrench  
Torque wrench

**INCLUDED WITH KIT:** (1) Tire/wheel assembly  
(3) Wheel nuts

## To remove x2 tire/wheel assembly:

1. Make sure the Segway PT is powered off and unplugged.
2. Support the unit or turn the unit on its side.
3. Using a 13 mm socket wrench, remove the three wheel nuts and discard. See Figure 1.
4. Remove the tire/wheel assembly.

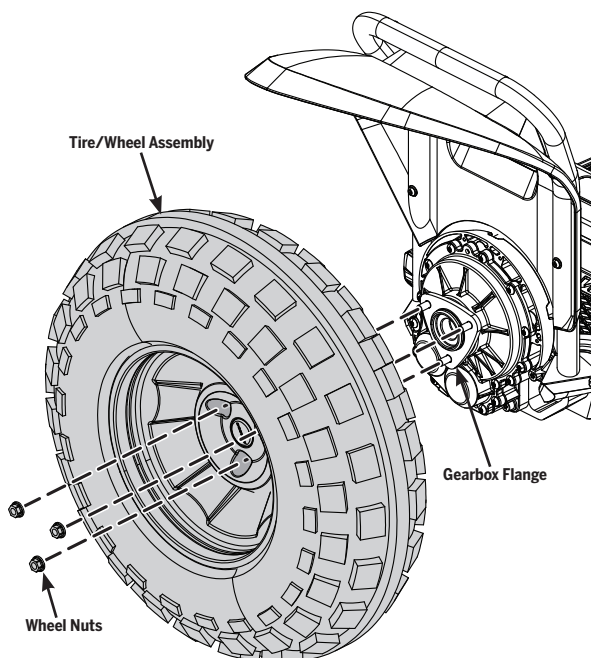



Figure 1: Tire/Wheel Assembly, x2 Version 2

## To install x2 tire/wheel assembly:

1.  Make sure the Segway PT is powered off and unplugged.
2. Ensure the gearbox flange is clean and free of debris.
3. Place the tire/wheel assembly on the gearbox flange. Figure 1.
4. Holding the wheel to prevent rotation, use a 13 mm socket wrench to drive the three wheel nuts included with the kit and torque to **30 N-m (22 ft-lbf)**.

### **NOTE**

Be sure to routinely check the tightness of all fasteners and nuts.

### **QUESTIONS?**

If you are missing a part, or if you need to return the product, please contact Segway Technical Support at 1-866-4SEGWAY (1-866-473-4929) or on our website at [www.segway.com/support/contact\\_us.html](http://www.segway.com/support/contact_us.html).

Check [www.segway.com](http://www.segway.com) for updates to this document. Thank you.

### **LIMITED WARRANTY**

This product is a "Replacement Part" covered by the Segway Personal Transporter Limited Warranty (copy delivered with this kit).

# Sécurité

## AVERTISSEMENT

- Lisez toutes les instructions fournies dans ces manuels d'utilisation.
- Arrêtez toujours votre TP Segway et débranchez le cordon d'alimentation CA avant d'effectuer tout entretien ou d'installer une pièce ou un accessoire.
- Utilisez uniquement des pièces, fixations et accessoires approuvés par Segway.
- L'ensemble pneu/roue doit être bien installé et fixé. Une installation incorrecte de l'ensemble pneu/roue ou le non-respect des spécifications de serrage des écrous et fixations de la roue peut entraîner le dysfonctionnement de la machine et provoquer des blessures corporelles ou endommager le TP Segway.

# Ensemble pneu/roue x2 (Version 2)

23684-00001

**REQUIS :** Clé à douille 13 mm  
Clé dynamométrique

**INCLUS DANS LE KIT :** (1) Ensemble pneu/roue  
(3) Écrous de roue

## Pour retirer l'ensemble pneu/roue x2 :

1. Assurez-vous que le PT Segway est mis hors tension et débranché.
2. Soutenez le groupe ou tournez-le sur son côté.
3. À l'aide d'une clé à douille 13 mm, retirez les trois écrous de roue et mettez-les au rebut. Voir Figure 1.
4. Retirez l'ensemble pneu/roue.

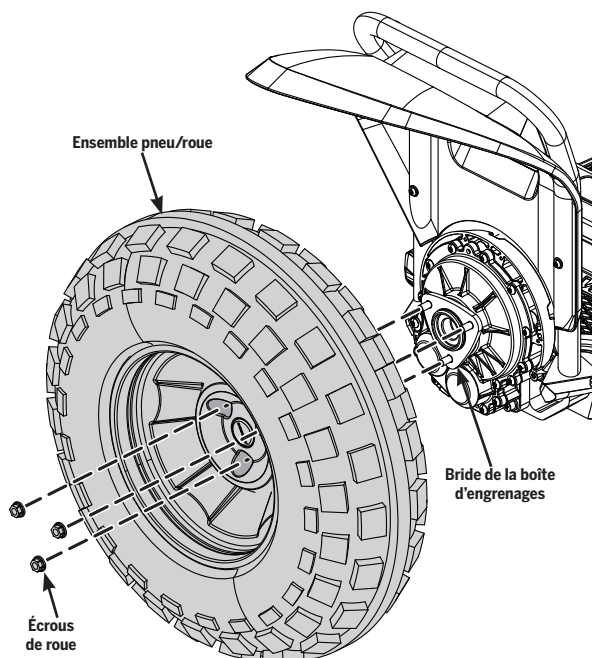


Figure 1 : Ensemble pneu/roue, x2 (Version 2)

## Pour installer l'ensemble pneu/roue x2 :

1. Assurez-vous que le PT Segway est mis hors tension et débranché.
2. Assurez-vous que la bride de la boîte d'engrenages est propre et dépourvue de débris.
3. Placez l'ensemble pneu/roue sur la bride de la boîte d'engrenages. Voir Figure 1.
4. Tout en tenant la roue pour empêcher qu'elle ne tourne, utilisez la clé à douille 13 mm pour entraîner les trois écrous de roue inclus dans le kit et serrez-les au couple de **30 N-m**.

### REMARQUE

Assurez-vous de couramment vérifier le serrage de tous les écrous et fixations.

### DES QUESTIONS ?

S'il vous manque un élément ou si vous devez renvoyer le produit, veuillez contacter le service d'assistance technique de Segway au 1.866.4SEGWAY (1.866.473.4929) ou sur notre site Web à l'adresse [www.segway.com/support/contact\\_us.html](http://www.segway.com/support/contact_us.html).

Pour savoir si ce document est mis à jour, consultez le site [www.segway.com/support/contact\\_us.html](http://www.segway.com/support/contact_us.html). Nous vous en remercions.

### GARANTIE LIMITÉE

Ce produit est une « pièce de rechange » couverte par la Personal Transporter Limited Warranty (garantie limitée du transporteur personnel Segway), dont un exemplaire est fourni avec ce kit.



# Sicurezza

## AVVERTENZA

- Leggere tutte le istruzioni all'interno del materiale per l'utente.
- Chiudere sempre il proprio Segway PT e scollegare il cavo di alimentazione CA prima di svolgere qualsiasi operazione di manutenzione o di installare qualsiasi parte o accessorio.
- Utilizzare esclusivamente i componenti, le viti di fissaggio e gli accessori approvati da Segway.
- Il gruppo Pneumatico/Ruota deve essere correttamente installato e fissato. In caso di errata installazione del gruppo Pneumatico/Ruota o di mancato rispetto delle specifiche di coppia durante il serraggio dei dadi della ruota e delle viti di fissaggio si possono verificare malfunzionamenti della macchina con conseguenti lesioni personali o danni a Segway PT.

# Gruppo Pneumatico/Ruota x2 (Versione 2)

23684-00001

**NECESSARIO:** Chiave a tubo da 13 mm  
Chiave torsiometrica

**INCLUSI NEL KIT:** (1) Gruppo Pneumatico/ruota  
(3) Dadi della ruota

## Per rimuovere il gruppo Pneumatico/Ruota x2

1. Assicurarsi che il Segway PT sia privo di alimentazione e staccato dalla corrente.
2. Supportare l'unità o ruotarla su un lato.
3. Utilizzando una chiave a tubo da 13 mm, rimuovere i tre dadi della ruota e metterli da parte. Vedere Figura 1.
4. Rimuovere il gruppo pneumatico/ruota:

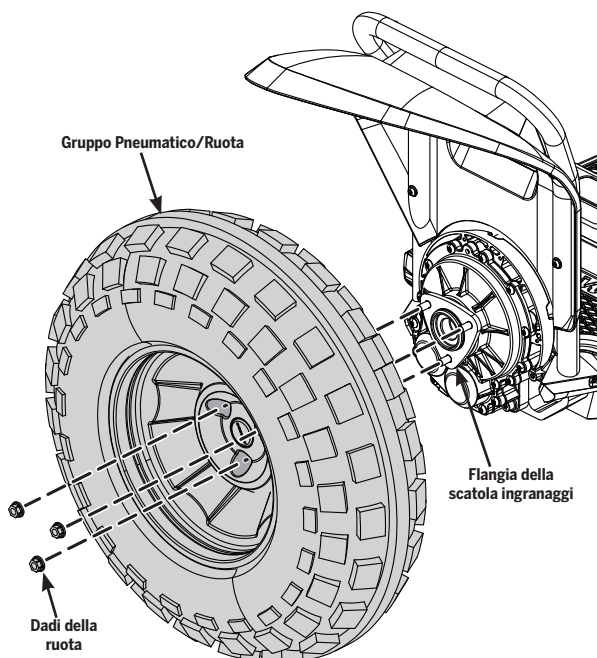



Figura 1: Gruppo Pneumatico/Ruota, x2 Versione 2

## Per installare il Gruppo Pneumatico/Ruota x2

1.  Assicurarsi che il Segway PT sia privo di alimentazione e staccato dalla corrente.
2. Assicurarsi che la flangia della scatola ingranaggi sia pulita e libera da corpi estranei.
3. Posizionare il gruppo Pneumatico/Ruota sulla flangia della scatola ingranaggi: Vedere Figura 1.
4. Tenendo ferma la ruota per evitarne la rotazione, utilizzare una chiave a tubo da 13 mm per inserire i tre dadi della ruota inclusi nel kit e stringere a una coppia di **30 N-m**.

### **NOTA**

Assicurarsi di verificare regolarmente la tenuta di tutte le viti di fissaggio e dei dadi.

### **DOMANDE?**

Se la dotazione risulta incompleta oppure è necessario restituire il prodotto, contattare il Segway Technical Support (Supporto tecnico Segway) al numero 1-866-4SEGWAY (1-866-473-4929) o tramite il sito web [www.segway.com/support/contact\\_us.html](http://www.segway.com/support/contact_us.html).

Consultare il sito web [www.segway.com](http://www.segway.com) per ottenere aggiornamenti su questo documento. Grazie.

### **GARANZIA LIMITATA**

Il presente prodotto è una "Parte di ricambio" coperta dalla Segway Personal Transporter Limited Warranty (Garanzia limitata del monopattino elettrico Segway) (copia consegnata con il kit).

# Sicherheit

## ACHTUNG

- Lesen Sie alle Anweisungen in diesem Benutzerdokument.
- Schalten Sie den Segway PT immer ab und trennen Sie das Netzkabel, bevor Sie Wartungsarbeiten durchführen oder Teile oder Zubehör montieren.
- Verwenden Sie nur von Segway genehmigte Teile, Befestigungs- und Zubehörelemente.
- Die Reifen-/Radbaugruppe muss ordnungsgemäß montiert und befestigt werden. Wenn Sie die Reifen-/Radbaugruppe nicht ordnungsgemäß montieren oder die Anweisungen bezüglich der Drehmomente beim Anziehen der Radmutter und Befestigungselemente nicht beachten, kann es zu Fehlfunktionen des Transportmittels sowie Verletzungen von Personen oder Schäden am Segway PT kommen.

# x2 Reifen-/Radbaugruppe (Version 2)

23684-00001

**ERFORDERLICH:** 13-mm-Inbusschlüssel  
Drehmomentschlüssel

**INHALTE DES SETS:** (1) Reifen-/Radbaugruppe  
(3) Radmuttern

## So entfernen Sie die x2 Reifen-/Radbaugruppe:

1. Stellen Sie sicher, dass der Segway PT abgeschaltet ist und das Netzkabel getrennt ist.
2. Sorgen Sie für einen stabilen Stand des Transportmittels oder legen Sie es auf die Seite.
3. Entfernen Sie mit einem 13-mm-Inbusschlüssel die drei Radmuttern und legen Sie sie zur Seite. Siehe Abbildung 1.
4. Entfernen Sie die Reifen-/Radbaugruppe.

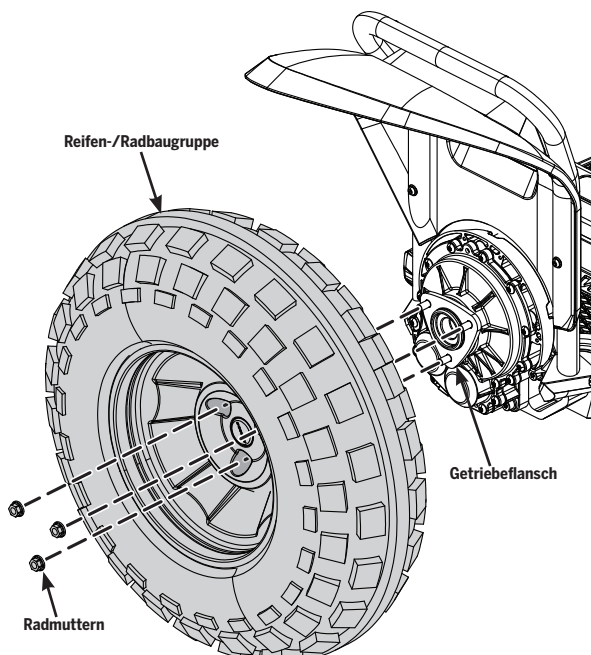


Abbildung 1: Reifen-/Radbaugruppe, x2 (Version 2)

## So montieren Sie die x2 Reifen-/Radbaugruppe:

1. Stellen Sie sicher, dass der Segway PT abgeschaltet ist und das Netzkabel getrennt ist.
2. Stellen Sie sicher, dass der Getriebeflansch sauber und frei von Verunreinigungen ist.
3. Legen Sie die Reifen-/Radbaugruppe am Getriebeflansch an. Siehe Abbildung 1.
4. Halten Sie das Rad fest, um zu verhindern, dass es sich dreht. Ziehen Sie mit einem 13-mm-Inbusschlüssel die drei Radmuttern, die im Set enthalten sind, mit einem Drehmoment von **30 Nm** an.

### HINWEIS

Überprüfen Sie regelmäßig, ob alle Befestigungselemente und Muttern fest angezogen sind.

### HABEN SIE FRAGEN?

Wenn ein Teil fehlt oder Sie das Produkt zurücksenden möchten, wenden Sie sich an den Technischen Support von Segway unter der Rufnummer 1 866 4SEGWAY (1 866 473 4929) oder auf unserer Website unter [www.segway.com/support/contact\\_us.html](http://www.segway.com/support/contact_us.html).

Unter [www.segway.com](http://www.segway.com) finden Sie außerdem aktuelle Ausgaben dieses Dokuments. Vielen Dank!

### EINGESCHRÄNKTE GARANTIE

Dieses Produkt ist ein „Ersatzteil“, für das die Segway Personal Transporter Limited Warranty (Segway Personal Transporter – Eingeschränkte Garantie) gilt. Ein Exemplar dieses Dokuments liegt diesem Set bei.

# Seguridad

## ADVERTENCIA

- Lea todas las instrucciones de estos materiales del usuario.
- Apague siempre su Segway PT y desenchufe el cable de alimentación CA antes de llevar a cabo cualquier tarea de mantenimiento o de instalar cualquier pieza o accesorio.
- Utilice únicamente piezas, tornillos y accesorios aprobados por Segway.
- El conjunto de rueda y neumático se debe instalar y asegurar correctamente. Si no se instala adecuadamente o no se siguen las especificaciones de par de torsión al apretar los tornillos y las tuercas de la rueda, es posible que la máquina no funcione bien y pueda provocar lesiones personales o daños en el Segway PT.

# Conjunto de rueda y neumático x2 (versión 2)

23684-00001

**REQUERIDO:** Llave de vaso de 13 mm  
Llave de torsión

**INCLUIDO CON EL KIT:** (1) Conjunto de rueda y neumático  
(3) Tuercas de la rueda

## Para retirar el conjunto de rueda y neumático x2:

1. Asegúrese de que el Segway PT esté apagado y desenchufado.
2. Apoye la unidad o tumbela de costado.
3. Retire las tres tuercas de la rueda con una llave de vaso de 13 mm y apártelas. Consulte la Figura 1.
4. Retire el conjunto de rueda y neumático.

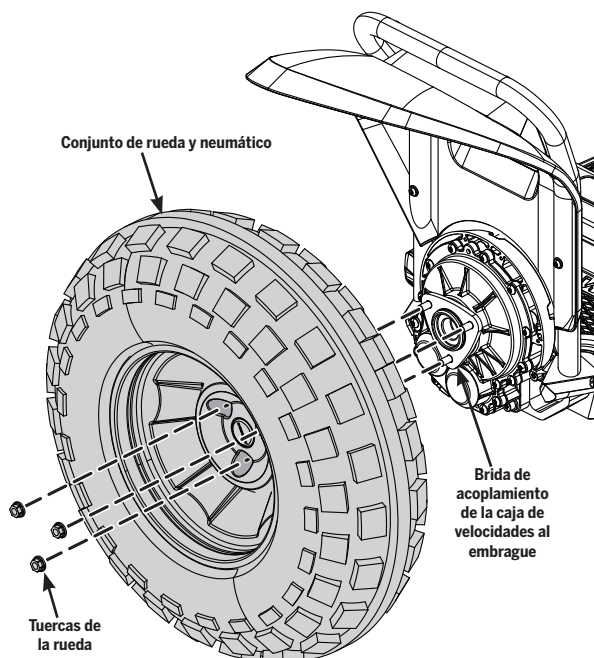



Figura 1: Conjunto de rueda y neumático x2 (versión 2)



## Para instalar el conjunto de rueda y neumático x2:

1.  Asegúrese de que el Segway PT esté apagado y desenchufado.
2. Asegúrese de que la brida de acoplamiento de la caja de velocidades al embrague esté limpia y libre de residuos.
3. Coloque el conjunto de rueda y neumático en la brida de acoplamiento de la caja de velocidades al embrague. Consulte la Figura 1.
4. Sujutando la rueda para evitar que gire, utilice una llave de vaso de 13 mm para apretar las tres tuercas que se incluyen en el kit con un par de torsión de **30 N-m**.

### **NOTA**

Asegúrese de comprobar de forma rutinaria que todas las fijaciones y tornillos estén apretados.

### **¿ALGUNA PREGUNTA?**

Si ha perdido una pieza o necesita devolver el producto, póngase en contacto con el servicio de asistencia técnica de Segway en el teléfono 1.866.4SEGWAY (1.866.473.4929) o a través de nuestro sitio web:

[www.segway.com/support/contact\\_us.html](http://www.segway.com/support/contact_us.html).

Consulte [www.segway.com](http://www.segway.com) para obtener las actualizaciones de este documento. Gracias.

### **GARANTÍA LIMITADA**

Este producto es una "Pieza de recambio" cubierta por la garantía limitada del transportador personal Segway (Segway Personal Transporter Limited Warranty), de la cual se envía una copia junto con este kit.

# 安全上の注意事項

## ⚠警告

- これらのユーザー資料の指示をすべてお読みください。
- メンテナンスを実施する際、またはパーツや付属品を取り付ける際は、事前にセグウェイ PT の電源を切って AC 電源コードをコンセントから抜いてください。
- セグウェイによって承認されたパーツ、留め金具、付属品のみを使用してください。
- タイヤ/ホイール アセンブリは正しく取り付け、しっかりと固定してください。タイヤ/ホイール アセンブリを正しく取り付けなかったり、ホイールナットや留め金具の締め付け時に締め付けトルク仕様に従わないと、機械の故障や怪我、セグウェイ PT の損傷を招く恐れがあります。

## x2 タイヤ/ホイール アセンブリ (バージョン 2)

23684-00001

**必要なツール:** 13 mm ソケット レンチ  
締め付けトルクレンチ

**キット付属品:** (1) タイヤ/ホイール アセンブリ  
(3) ホイール ナット

### x2 タイヤ/ホイール アセンブリの取り外し方:

- △ 1. セグウェイ PT の電源がオフになっており、コンセントにつながっていないことを確認します。
2. ユニートを倒れないよう支えるか、横にします。
3. 13 mm ソケット レンチを使用してホイール ナット (3) を取り外し、処分します。図 1 を参照してください。
4. タイヤ/ホイール アセンブリを取り外します。

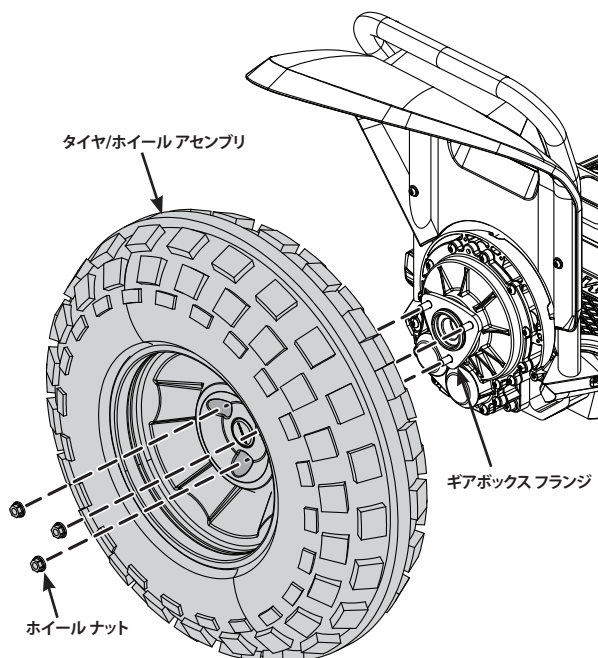


図 1: タイヤ/ホイールアセンブリ, x2 バージョン 2

## x2 タイヤ/ホイール アセンブリの取り付け方:

- △ 1. セグウェイ PT の電源がオフになっており、コンセントにつながっていないことを確認します。
2. ギアボックス フランジにゴミ等が付いておらず、清潔な状態であることを確認します。
3. タイヤ/ホイール アセンブリをギアボックス フランジに設置します。図 1 を参照してください。
4. ホイールが回転しないよう保持しながら、13 mm ソケット レンチを使用して 30 N·m の締め付けトルクまでキットに同梱のホイール ナット (3) を締め付けます。

### 注

留め金具とナットがしっかりと固定されているか定期的に確認してください。

### お問い合わせ

パーツが足りない場合や製品を返品する必要がある場合は、Segway Technical Support (セグウェイ テクニカル サポート: 1-866-4SEGWAY (1-866-473-4929)) またはウェブサイト

([www.segway.com/support/contact\\_us.html](http://www.segway.com/support/contact_us.html)) までご連絡ください。

この文書の更新については、[www.segway.com](http://www.segway.com) をご確認ください。

### 限定保証

本製品は、Segway Personal Transporter Limited Warranty (セグウェイ パーソナルトランスポート限定保証) の対象である「交換用パーツ」です (コピーは本キットに付属)。

# 安全

## 警告

- 请阅读这些用户材料中的所有说明。
- 在执行任何维护或安装任何零件或配件前，请务必关闭 Segway PT 电源并拔下交流电源线。
- 只能使用 Segway 认可的零件、紧固件和配件。
- 必须正确安装并紧固轮胎/车轮总成。未正确安装轮胎/车轮总成或在拧紧螺母和紧固件时未遵循扭矩规范，则会导致机器发生故障并可能造成人员伤害或 Segway PT 损坏。

# x2 轮胎/车轮总成 (第 2 版)

23684-00001

需要的工具：  
13 mm 套筒扳手  
扭矩扳手

套件内含：  
(1) 轮胎/车轮总成  
(3) 车轮螺母

## 要拆除 x2 轮胎/车轮总成，请：

1. 确保已关闭 Segway PT 电源并拔下电源线。
2. 支撑起设备并将设备向一侧倾斜。
3. 用 13 mm 套筒扳手拆除三颗螺母并丢弃。参见图 1。
4. 拆除轮胎/车轮总成。

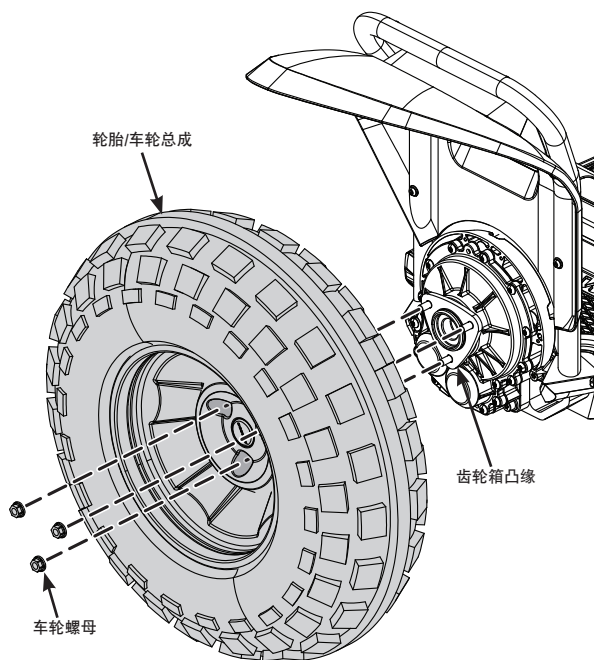


图 1: 轮胎/车轮总成, x2 第 2 版

## 要安装 x2 轮胎/车轮总成，请：

1. 确保已关闭 Segway PT 电源并拔下电源线。
2. 确保齿轮箱凸缘干净没有碎屑。
3. 将轮胎/车轮总成放到齿轮箱凸缘上。参见图 1。
4. 抓住车轮以防止其转动，用 13 mm 套筒扳手拧紧套件内含的三颗螺母，所用扭矩为 30 N-m。

### 注意

请务必定期检查所有紧固件和螺母的紧固性。

### 有问题？

如果缺少零件或需要退回产品，请拨打电话 1-866-4SEGWAY (1-866-473-4929) 或通过我们的网站

[www.segway.com/support/contact\\_us.html](http://www.segway.com/support/contact_us.html) 联系 Segway 技术支持人员。请访问 [www.segway.com](http://www.segway.com) 查看本文件的更新情况。谢谢。

### 有限保修

本产品是由 Segway Personal Transporter Limited Warranty (Segway 个人运输车有限保修，副本随此套件提供) 所涵盖的一个“可更换零件”。



23689-00001 aa

Segway® and the Segway 'flyguy' logo are registered trademarks of Segway Inc. ("Segway"). Other marks including InfoKey and LeanSteer, are trademarks or common law marks of Segway. Segway reserves all rights in its trademarks. Copyright© 2013 Segway Inc. All rights reserved.