

i2 SE/x2 SE Center Console Trim Kit

23913-00001

Kit garniture de la console centrale pour les modèles i2 SE/x2 SE

- Kit mascherina centrale della console i2 SE/x2 SE
- i2 SE/x2 SE-Set “Mittlere Konsolenverkleidung” • Kit de protección de la consola central de i2 SE/x2 SE • i2 SE/x2 SE センター コンソールトリム キット • i2 SE/x2 SE 中心支架座配套件

SEGWAY

Table of Contents

Table des matières • Sommario • Inhaltsverzeichnis •
Contenidos • 目次 • 目录

English.....	2
Français.....	4
Italiano.....	6
Deutsch.....	8
Español.....	10
日本語.....	12
中文.....	14

Safety

WARNING

- Read all instructions in these user materials. Failure to adhere to these warnings could lead to serious injury, death, or damage to property.
- Always shut down your Segway Personal Transporter (Segway PT) and unplug the AC Power Cord before performing any maintenance or installing any part or accessory.
- Use only Segway-approved parts, fasteners, and accessories.

i2 SE/x2 SE Center Console Trim Kit

23913-00001

Tools required
<ul style="list-style-type: none">• 4 mm hex wrench• 2.5 mm hex wrench• Torque wrench

Included with kit
(1) Front console trim
(1) Center console trim
(2) 4 mm fasteners
(4) 2.5 mm fasteners

Removal/Installation Instructions for Segway® i2 SE/x2 SE

Removal

1. Make sure the PT is powered off and unplugged.
2. Using a 4 mm hex wrench, remove and discard the two fasteners from the Front Console Trim and slide the Console Trim off. See **Figure 1**.
3. Using a 2.5 mm hex wrench, remove and discard the four fasteners on the Center Console Cover and lift the Console Cover off. See **Figure 2**.

⚠ CAUTION

Make sure the IEC connector (charge port) remains clean and dry.

Installation

1. Make sure the PT is powered off and unplugged.
2. Place the Center Console Cover on the console and, using a 2.5 mm hex wrench, install the four new fasteners. Torque to **1.5 N-m (13 in-lbf)**. See **Figure 2**.
3. Slide the Front Console Trim over the Console Cover legs and, using a 4 mm hex wrench, install the two new fasteners. Torque to **5.0 N-m (3.7 ft-lbf)**. See **Figure 1**.

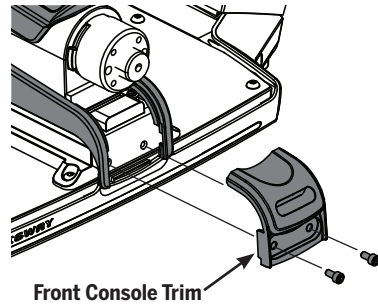


Figure 1. Front Console Trim

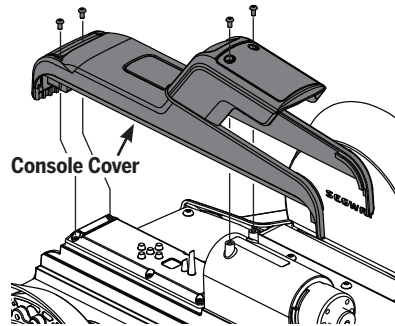


Figure 2. Console Trim

QUESTIONS?

If you are missing a part or have any questions, please contact your local Segway Authorized Dealer. To locate the dealer nearest you, go to www.segway.com. Updates to this document are also available at www.segway.com.

LIMITED WARRANTY/GUARANTEE

The i2/x2 SE Center Console Trim Kit are “Replacement Parts” covered by the Segway Personal Transporter Limited Warranty/Guarantee (copy delivered with this kit).

Sécurité

⚠ AVERTISSEMENT

- Lisez toutes les instructions fournies dans ces manuels d'utilisation. Le manquement à ces avertissements peut entraîner des blessures graves, voire la mort, ou endommager l'équipement.
- Éteignez toujours votre transporteur personnel Segway (Segway PT) et débranchez le cordon d'alimentation CA avant d'effectuer tout entretien ou d'installer une pièce ou un accessoire.
- Utilisez uniquement des pièces, fixations et accessoires approuvés par Segway.

Kit garniture de la console centrale pour les modèles i2 SE/x2SE”

23913-00001

Outils nécessaires

- Clé hexagonale 4 mm
- Clé hexagonale 2,5 mm
- Clé dynamométrique

Inclus dans le kit

- (1) Garniture de la console avant
- (1) Garniture de la console centrale
- (2) Fixations 4 mm
- (4) Fixations 2,5 mm

Instructions de retrait/d'installation pour les modèles Segway® i2 SE/x2 SE

Retrait

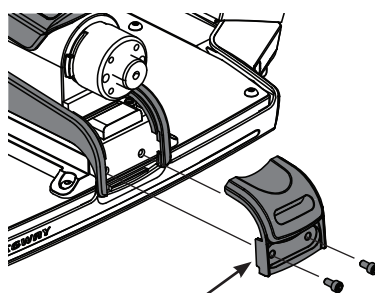
1. Assurez-vous que le PT est mis hors tension et débranché.
2. À l'aide d'une clé hexagonale de 4 mm, retirez et jetez les deux fixations de la garniture de la console avant et faites coulisser la garniture. Voir **Illustration 1**.
3. À l'aide d'une clé hexagonale de 2,5 mm, retirez et jetez les quatre fixations sur le capot de la console centrale et soulevez le capot de la console. Voir **Illustration 2**.

⚠ ATTENTION

Assurez-vous que le connecteur CEI (prise de charge) reste propre et sec.

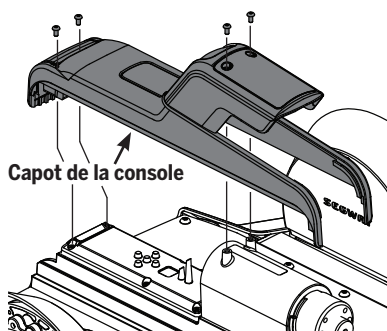
Installation

1. Assurez-vous que le PT est bien débranché et éteint.
2. Placez le capot de la console centrale sur la console et, à l'aide d'une clé hexagonale de 2,5 mm, installez les quatre fixations neuves. Serrez à **1,5 N·m (13 in·lbf)**. Voir **Illustration 2**.



Garniture de la console avant

Illustration 1. Garniture de la console avant



Capot de la console

Illustration 2. Garniture de la console

3. Faites coulisser la garniture de la console avant sur les montants du capot de la console et, à l'aide d'une clé hexagonale de 4 mm, installez les deux fixations neuves. Serrez à **5,0 N-m (3.7 ft-lbf)**. Voir **Illustration 1**.

DES QUESTIONS ?

S'il vous manque une pièce ou si vous avez des questions, contactez votre concessionnaire agréé local Segway. Pour trouver le concessionnaire le plus près de chez vous, visitez www.segway.com. Des mises à jour de ce document sont également disponibles sur www.segway.com.

GARANTIE LIMITÉE/GARANTIE

Le kit garniture de la console centrale pour les modèles i2/x2 SE est une « pièce de rechange » couverte par la Segway Personal Transporter Limited Warranty/Guarantee (Garantie limitée du transporteur personnel Segway), dont un exemplaire est fourni avec ce kit.

Sicurezza

⚠ AVVERTENZA

- Leggere tutte le istruzioni allegate ai componenti. Il mancato rispetto di queste avvertenze potrebbe causare gravi lesioni, morte o danni materiali.
- Spegner sempre il proprio Segway Personal Transporter (Segway PT) e scollegare il cavo di alimentazione CA prima di eseguire qualsiasi intervento di manutenzione o l'installazione di qualsiasi parte o accessorio.
- Utilizzare solo ricambi, viti di fissaggio e accessori approvati Segway.

Kit mascherina centrale della console i2 SE/x2 SE

23913-00001

Strumenti occorrenti

- Chiave a brugola da 4 mm
- Chiave a brugola da 2,5 mm
- Chiave dinamometrica

Inclusi nel kit

- (1) Mascherina frontale della console
- (1) Mascherina centrale della console
- (2) Viti di fissaggio da 4 mm
- (4) Viti di fissaggio da 2,5 mm

Istruzioni di rimozione/installazione per Segway® i2 SE/x2 SE

Rimozione

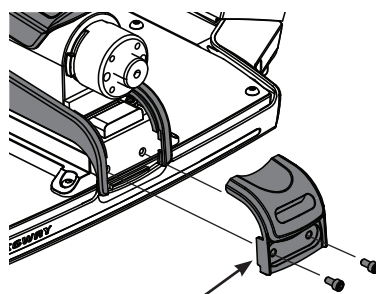
1. Accertarsi che il PT sia spento e scollegato.
2. Utilizzando una chiave a brugola da 4 mm, rimuovere ed eliminare le due viti di fissaggio dalla mascherina frontale della console e rimuovere la mascherina della console facendola scorrere. Vedere la **Figura 1**.
3. Utilizzando una chiave a brugola da 2,5 mm, rimuovere ed eliminare le quattro viti di fissaggio del coperchio centrale della console e sollevarlo. Vedere la **Figura 2**.

⚠ ATTENZIONE

Accertarsi che il connettore IEC (presa di ricarica) sia sempre pulita e asciutta.

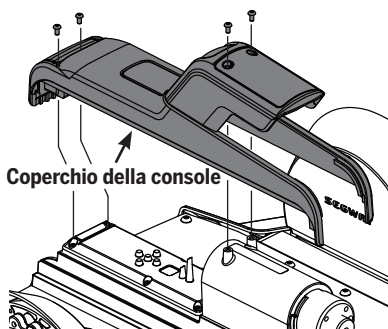
Installazione

1. Accertarsi che il PT sia spento e scollegato.
2. Posizionare il coperchio centrale della console sulla console e utilizzare una chiave a brugola da 2,5 mm per installare le quattro nuove viti di fissaggio. Serrare a **1,5 N-m (13 in-lbf)**. Vedere la **Figura 2**.



Mascherina frontale della console

Figura 1. Mascherina frontale della console



Coperchio della console

Figura 2. Mascherina della console

3. Far scorrere la mascherina frontale della console sulle gambe del coperchio della console e, utilizzando una chiave a brugola da 4 mm, installare le due nuove viti di fissaggio. Serrare a **5,0 N-m (3,7 ft-lbf)**. Vedere **Figura 1**.

DOMANDE?

Se riscontrate la mancanza di una parte o in caso di domande vi invitiamo a contattare il rivenditore autorizzato Segway locale. Per individuare il rivenditore più vicino consultate il sito www.segway.com. Gli aggiornamenti di questo documento sono disponibili anche sul sito www.segway.com.

GARANZIA LIMITATA/GARANZIA

Il Kit per la mascherina centrale della console i2/x2 SE è composto da "pezzi di ricambio" coperti dalla garanzia limitata/garanzia di Segway Personal Transporter Limited (copia consegnata con questo kit).

Sicherheit

⚠️ WARNUNG

- Lesen Sie sich alle Anweisungen in den vorliegenden Anwenderinformationen durch. Bei Nichteinhaltung dieser Warnungen kann es zu schweren bis tödlichen Verletzungen oder Sachschäden kommen.
- Schalten Sie Ihren Segway Personal Transporter (Segway PT) immer aus und ziehen Sie den Netzstecker ab, bevor Sie Wartungsarbeiten durchführen oder Bau- bzw. Zubehörteile anbringen.
- Verwenden Sie ausschließlich von Segway zugelassene Bauteile, Befestigungselemente und Zubehörteile.

i2 SE/x2 SE-Set "Mittlere Konsolenverkleidung"

23913-00001

Benötigtes Werkzeug

- 4-mm-Innensechskantschlüssel
- 2,5-mm-Innensechskantschlüssel
- Drehmomentschlüssel

Im Set enthalten

- (1) Vordere Konsolenverkleidung
- (1) Mittlere Konsolenverkleidung
- (2) 4-mm-Befestigungselemente
- (4) 2,5-mm-Befestigungselemente

Anweisungen zum Entfernen / zur Installation für Segway® i2 SE/x2 SE

Entfernen

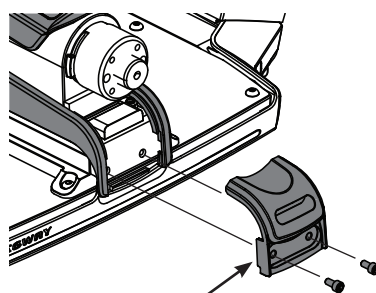
1. Achten Sie darauf, dass der PT ausgeschaltet und vom Netz getrennt ist.
2. Entfernen Sie mithilfe eines 4-mm-Innensechskantschlüssels die beiden Befestigungselemente von der vorderen Konsolenverkleidung und entsorgen Sie diese; schieben Sie anschließend die Konsolenverkleidung herunter. Siehe **Abbildung 1**.
3. Entfernen Sie mithilfe eines 2,5-mm-Innensechskantschlüssels die vier Befestigungselemente auf der mittleren Konsolenverkleidung und nehmen Sie die Konsolenabdeckung ab. Siehe **Abbildung 2**.

⚠ ACHTUNG

Achten Sie darauf, dass der IEC-Anschluss (Ladeanschluss) sauber und trocken bleibt.

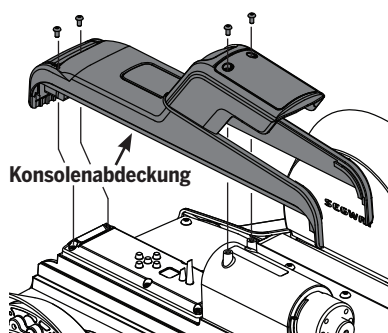
Installation

1. Achten Sie darauf, dass der PT ausgeschaltet und vom Netz getrennt ist.



Vordere Konsolenverkleidung

Abbildung 1. Vordere Konsolenabdeckung



Konsolenabdeckung

Abbildung 2. Konsolenverkleidung

2. Platzieren Sie die mittlere Konsolenabdeckung auf der Konsole und bringen Sie die vier Befestigungselemente mithilfe eines 2,5-mm-Innensechskantschlüssels an. Ziehen Sie diese mit einem Drehmoment von **1,5 Nm (13 in-lbf)** an. Siehe **Abbildung 2**.
3. Schieben Sie die vordere Konsolenverkleidung über die Füße der Konsolenabdeckung und bringen Sie die zwei neuen Befestigungselemente mithilfe eines 4-mm-Innensechskantschlüssels an. Ziehen Sie diese mit einem Drehmoment von **5,0 Nm (3,7 ft-lbf)** an. Siehe **Abbildung 1**.

SIE HABEN WEITERE FRAGEN?

Wenn Sie weitere Fragen haben oder ein Teil des Sets fehlen sollte, wenden Sie sich an einen autorisierten Segway-Händler in Ihrer Region. Besuchen Sie www.segway.com, um einen Händler in Ihrer Nähe zu finden. Auf www.segway.com können Sie außerdem aktualisierte Versionen des vorliegenden Dokuments finden.

INGESCHRÄNKTE GEWÄHRLEISTUNG/GARANTIE

Beim i2/x2 SE-Set "Mittlere Konsolenverkleidung" handelt es sich um "Ersatzteile", die durch die Segway Personal Transporter Limited Warranty/Garantie (Segway Personal Transporter – Eingeschränkte Garantie) abgedeckt sind (eine Kopie ist in diesem Set enthalten).

Seguridad

⚠ ADVERTENCIA

- Lea todas las instrucciones incluidas en este manual del usuario. El incumplimiento de estas advertencias podría causar lesiones graves, la muerte o daños materiales.
- Apague siempre el transportador personal Segway (Segway PT) y desconecte el cable de corriente alterna antes de realizar labores de mantenimiento o instalar piezas o accesorios.
- Utilice únicamente piezas, fijaciones y accesorios aprobados por Segway.

Kit de protección de la consola central i2 SE/x2 SE

23913-00001

Herramientas necesarias

- Llave Allen de 4 mm
- Llave Allen de 2,5 mm
- Llave dinamométrica

Incluidos en el kit

- (1) Protector de la consola delantera
- (1) Protector de la consola central
- (2) Fijaciones de 4 mm
- (4) Fijaciones de 2,5 mm

Instrucciones de instalación/desmontaje para Segway® i2 SE/x2 SE

Desmontaje

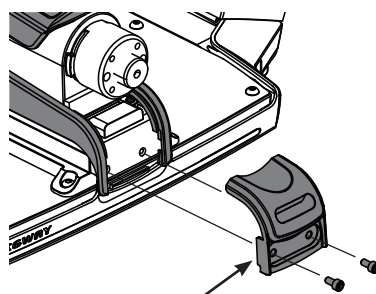
1. Asegúrese de que el PT esté apagado y desconectado.
2. Con una llave Allen de 4 mm, desmonte y deseche las dos fijaciones del protector de la consola delantera y saque este. Consulte la **Ilustración 1**.
3. Con una llave Allen de 2,5 mm, desmonte y deseche las cuatro fijaciones de la tapa de la consola central y extraiga la tapa de la consola. Consulte la **Ilustración 2**.

⚠ PRECAUCIÓN

Asegúrese de que el conector IEC (orificio de carga) permanezca limpio y seco.

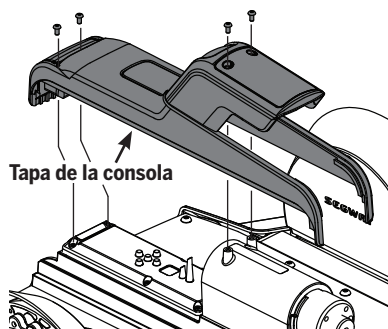
Instalación

1. Asegúrese de que el PT esté apagado y desconectado.
2. Coloque la tapa de la consola central en la consola y, usando una llave Allen de 2,5 mm, instale las cuatro fijaciones nuevas. Apriete a un par de **1,5 N-m (13 in-lbf)**. Consulte la **Ilustración 2**.



Protección para la consola delantera

Ilustración 1. Protección para la consola delantera



Tapa de la consola

Ilustración 2. Protección de la consola

3. Deslice el protector de la consola delantera por encima de las patas de la tapa de la consola y, usando una llave Allen de 4 mm, instale las dos fijaciones nuevas. Apriete a un par de **5,0 N-m (3,7 ft-lbf)**. Consulte la **Ilustración 1**.

¿PREGUNTAS?

Si le falta alguna pieza o tiene cualquier consulta, póngase en contacto con su concesionario autorizado de Segway local. Para localizar el concesionario más cercano, visite www.segway.com. También encontrará actualizaciones de este documento en www.segway.com.

GARANTÍA LIMITADA

El kit de protección de la consola central i2/x2 SE consta de “piezas de repuesto” cubiertas por la garantía limitada del transportador personal Segway (se incluye un ejemplar de la misma con este kit).

安全上の注意事項

⚠ 警告

- これらの使用説明書の指示をすべてお読みください。これらの警告に従わない場合、重傷または死亡、物損につながる恐れがあります。
- Segway Personal Transporter (Segway PT) (セグウェイパーソナルトランスポーター: セグウェイ PT) の点検を実施する際やパーツ/付属品を取り付ける際には、事前に電源プラグをコンセントから引き抜くか、AC 電源から取り外してください。
- Segway によって承認されたパーツ、留め金具、付属品のみを使用してください。

i2 SE/x2 SE センター コンソールトリムキット

23913-00001

必要なツール

- 4 mm 六角レンチ
- 2.5 mm 六角レンチ
- 締め付けトルクレンチ

キット付属品

- (1) フロント コンソールトリム
- (1) センター コンソールトリム
- (2) 4 mm 留め金具
- (4) 2.5 mm 留め金具

Segway® i2 SE/x2 SE の取り付け/取り外し手順

取り外し

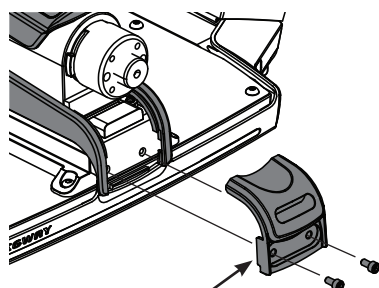
1. Segway PT (セグウェイ PT) の電源がオフになっており、コンセントにつながっていないことを確認します。
2. 4 mm 六角レンチを使用し、フロント コンソールトリムから2つの留め金具を外して処分し、コンソールトリムをスライドさせ取り外します。図1をご覧ください。
3. 2.5 mm 六角レンチを使用し、センター コンソールカバーの4つの留め金具を外して処分し、コンソールカバーを持ち上げて取り外します。図2をご覧ください。

⚠ 注意

IEC コネクタ (充電ポート) に汚れがなく、乾燥した状態になっていることを確認します。

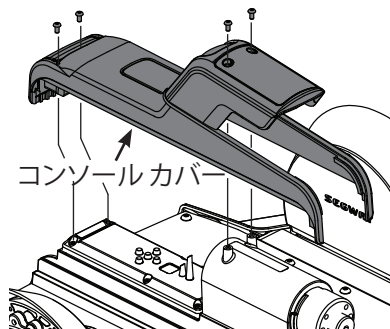
取り付け

1. Segway PT (セグウェイ PT) の電源がオフになっており、コンセントにつながっていないことを確認します。
2. コンソールの上にセンター コンソールカバーを配置し、2.5 mm



フロントコンソールトリム

図1. フロントコンソールトリム



コンソールカバー

図2. コンソールトリム

六角レンチを使用して新しい 4 つの留め金具を取り付けます。

1.5 N-m (13 in-lbf) のトルクで締め付けます。**図 2** をご覧ください。

3. コンソール カバーの足の上からフロント コンソール トリムをスライドさせ、4 mm 六角レンチを使用して新しい 2 つの留め金具を取り付けます。**5.0 N-m (3.7 ft-lbf)** のトルクで締め付けます。**図 1** をご覧ください。

お問い合わせ

部品が足りない場合や質問がある場合は、お住いの地域の Segway 認定ディーラーまでお問い合わせください。最寄りのディーラーを検索するには、www.segway.com をご利用ください。この文書の更新については www.segway.com をご確認ください。

限定保証

i2/x2 SE センター コンソール トリム キットは、Segway Personal Transporter Limited Warranty/Guarantee (セグウェイ パーソナルトランスポートー限定保証) の対象である「交換用パーツ」です (コピーは本キットに付属)。

安全

⚠ 警告

- 请仔细阅读用户资料中的所有说明。忽视这些警告可能导致重伤、死亡或财物损失。
- 在维修或安装任何部件或配件时，请务必关闭 Segway Personal Transporter (Segway PT) 并拔下交流电源线。
- 请仅使用 Segway 认可的部件、紧固件和配件。

i2 SE/x2 SE 中心支架座套件

23913-00001

所需工具

- 4 mm 六角扳手
- 2.5 mm 六角扳手
- 扭力扳手

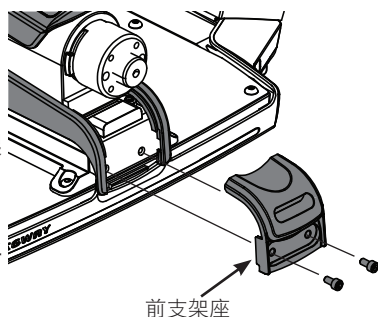
随套件提供

- (1) 前支架座
- (1) 中心支架座
- (2) 4 mm 螺丝
- (4) 2.5 mm 螺丝

Segway® i2 SE/x2 SE 拆卸/安装说明

拆卸

1. 确保 PT 已断电并已拔下电源插头。
2. 使用一把 4 mm 六角扳手从前支架座卸下并扔掉两颗螺丝，然后将支架座滑出。见图 1。
3. 使用一把 2.5 mm 六角扳手从中心支架座卸下并扔掉四颗螺丝，然后将支架盖移开。见图 2。



前支架座

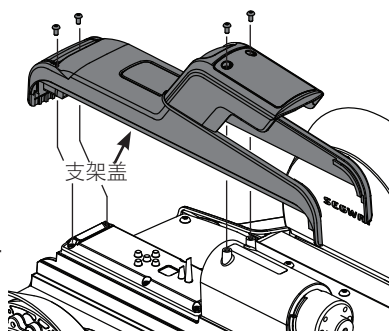
图 1.前支架座

⚠ 注意

请确保 IEC 连接器（充电口）保持清洁、干燥。

安装

1. 确保 PT 已断电并已拔下电源插头。
2. 将中心支架盖放在支架上，然后使用 2.5 mm 六角扳手安装四颗新螺丝。紧固至 **1.5 N-m (13 in-lbf)**。见图 2。
3. 将前支架座滑到支架盖支腿上，然后使用 4 mm 六角扳手安装两颗新螺丝。紧固至 **5.0 N-m (3.7 ft-lbf)**。见图 1。



支架盖

图 2.支架座

有疑问？

如果您遗失了某个部件或有任何疑问，请联系您所在地区的 Segway 授权经销商。欲找到您附近的经销商，请登录 www.segway.com。您也可在 www.segway.com 获取本文件的更新。

有限质量保证/担保

i2/x2 SE 中心支架座套件属于“备用件”，适用 Segway Personal Transporter 有限质量保证/担保（副本随此套件提供）。



23987-00001 aa

Segway® and the Segway 'flyguy' logo are registered trademarks of Segway Inc. ("Segway"). Other marks including InfoKey and LeanSteer, are trademarks or common law marks of Segway. Segway reserves all rights in its trademarks. Copyright© 2014 Segway Inc. All rights reserved.