



Lithium-ion (Li-ion) Batteries: Important Information

Safety Guidelines

Follow the instructions in this document carefully for your own safety, the safety of others, and to maximize battery life and performance. Failure to follow the instructions in this document could cause permanent damage to the PT and/or the Batteries; could expose you to electric shock, injury, burns, or cause a fire; or could result in death or serious injury.

WARNING!

- Do not use the Batteries if a Battery casing is broken or if a Battery emits an unusual odor, smoke, or excessive heat or leaks any substance. Avoid contact with any substance seeping from the Batteries.
- Keep out of reach of children and pets. Exposure to Battery voltage could result in death or serious injury.
- Unplug or disconnect your Segway Personal Transporter (Segway PT) from AC power before removing or installing Batteries or performing any service. Never work on any part of your Segway PT when it is plugged into AC power. You risk serious bodily injury from electric shock as well as damage to your Segway PT.
- The cells within the Batteries contain toxic substances. Do not attempt to open Batteries. Do not insert any object into the Batteries or use any device to pry at the Battery casing. If you insert an object into any of the Battery ports or openings you could suffer electric shock, injury, burns, or cause a fire. Attempting to open the Battery casing will damage the casing and could release toxic and harmful substances, and will render the Battery unusable.
- Observe and follow all safety information on the warning label found on the Batteries.
- Failure to charge the Batteries could result in permanent damage to them. Left unplugged, the Batteries could fully discharge over time, causing permanent damage.
- Use only charging devices approved by Segway and never attempt to bypass or override their charging protection circuits.
- Do not wash the Segway PT with a power washer or high pressure hose. Avoid getting water into the Charge Port. Always close the Charge Port Cover after charging. Avoid exposure to heavy downpours or extended periods of heavy rain (including during riding, storage, or when transporting). Clean with soap and water and a soft cloth. Make sure that the Charge Port is dry before you plug in the Power Cord. Failure to follow these instructions could expose you to electric shock, injury, burns, or cause a fire.
- Do not submerge the Batteries or powerbase in water. If you suspect the Batteries or powerbase have been submerged or experienced water intrusion, call Segway Technical Support immediately at 1-866-473-4929, prompt #2. Until you receive further instructions, store the PT upright, outdoors, and away from flammable objects. Do not attempt to remove the batteries. Do not plug the Power Cord into the PT. Failure to follow these instructions could expose you to electric shock, injury, burns, or cause a fire.
- As with all rechargeable batteries, do not charge near flammable materials.



Compatibility

All i2 and x2 Segway PT models (that were shipped from the factory after October 12, 2006) are compatible with the Li-ion Batteries. Segway PT software version 14.0 or later is required for Li-ion Batteries. If you own a Segway PT model i180, XT, or GT, you already have version 14.0 software or higher and your Li-ion Batteries are “plug and play.” An upgrade to the Segway PT software is necessary in order to use Li-ion Batteries with older Segway PT models (Li-ion Batteries are not compatible with p Series models). To identify the software version on your i167, i170, i180, or e167 PT, first, power on, then power down while observing the display. If you see any of the images below, your Segway PT is compatible with Li-ion Batteries.



Software version 14.0



Software version 14.1



Software version 14.2

Use the Same Battery Types

Your Segway PT is powered by two Li-ion rechargeable Batteries. Do not mix Battery types. Always use Batteries in pairs of the same chemistry, for example, two NiMH or two Li-ion Batteries.

Replace Batteries in Pairs

Whenever you replace a Battery, consider replacing both Batteries. Replacing only one Battery will not necessarily increase the performance or range of your Segway PT, because the Segway PT is designed to operate only at the level allowed by the lower-energy Battery. Redundancy is a critical safety feature built into the Segway PT. This applies to the Batteries. Therefore, you should replace Batteries in pairs (except in the unusual situation where a Battery is replaced because of damage or defect and the other Battery is relatively new).

Lithium-ion Battery Specifications

Charging Time	
before first use:	12 hours
recharge from empty	~8 hours
Temperature Ranges	
operating:	32° F – 122° F (0° – 50° C)
charging:	50° F – 122° F (10° – 50° C)
storage and transport:	-4° F – 122° F (-20° C – 50° C)
General	
capacity (Ah) and voltage:	5.2 Ah, 73.6 volts
dimensions:	14 x 7.5 x 3.2 in (35.7 x 19 x 8.2 cm)
battery weight (pair):	22.7 lbs (10.3 kg)



Installation and Removal Instructions

⚠ WARNING!

Unplug or disconnect your Segway PT from AC power before removing or installing Batteries or performing any service. It is hazardous to work on any part of your Segway PT when it is plugged into AC power. You risk serious bodily injury from electric shock as well as damage to your Segway PT.

Install and remove the Batteries in a dry location only.

Remove Batteries

Tool Required: 3 mm hex wrench

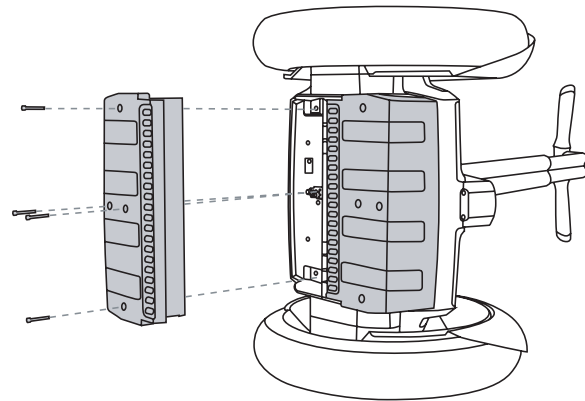
1. Tip Segway PT onto its side so the outside of one of the wheels lays flat against a clean, smooth surface.
2. Use 3 mm hex wrench to remove fasteners (4 per Battery, remove outer fasteners first).
3. Pull Battery straight off chassis.

Install Batteries

Tool Required: 3 mm hex wrench

1. Seat Batteries on chassis with curved edge facing outside of chassis.
2. Install Batteries to chassis with fasteners (4 per Battery, install center fasteners first) and tighten with 3 mm hex wrench. Torque fasteners to **1.6 N-m (14 in-lb)**.

NOTICE: Do not cross thread or over tighten fasteners. Tighten only to the prescribed torque. To avoid risk of damage, do not use a power tool to thread in or tighten fasteners. Use only Segway approved fasteners.



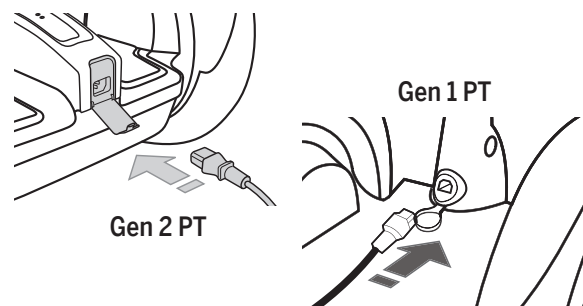
Charging Your Batteries

In order to maintain the best performance from your Segway PT Batteries, fully charge your Batteries for at least 12 hours, once a month, or once every 12 hours of operation — whichever comes first. Make sure your Batteries are within the specified charging temperature range when charging. Even if you do not intend to immediately use your new Batteries, you should still charge them for at least 12 hours as soon as possible.

⚠ WARNING!

Be sure the Charge Port is dry before charging Batteries. Do not insert plug if Charge Port is wet.

1. Plug one end of the Power Cord (provided with your Segway PT) into the Charge Port.
2. Plug the other end of the Power Cord into a grounded AC outlet (100 V – 240 V; 50 Hz – 60 Hz). The Power Cord should be properly grounded.





Charging Your Batteries (cont.)

Remember to charge the Batteries on your Segway PT whenever it is not in use. You do not need to worry about overcharging, so you should always plug your Segway PT into AC power when it is not in use. Even if you will not be using your Segway PT for an extended period of time, you should leave it plugged into AC power. Otherwise, the Batteries could fully discharge over time, causing them permanent damage. Do not store your Segway PT or Batteries for more than one month without fully charging the Batteries at least once every 30 days. This could cause permanent damage to the Batteries.

Charge Indicators

The Segway PT has two LED (Light Emitting Diode) charging indicators. Please refer to the Reference Manual that came with your Segway PT to determine where the charge indicators are located for your particular model. The charging indicators provide independent information regarding whether each Battery is charging.

When a green LED is on, the respective Battery is receiving a pulse of current. Slow pulse rates are slow charging rates, faster pulse rates denote faster charging, and solid green is the maximum charge rate.

Charging Process

The table to the right describes the charging process. The length of each stage in the process, and the signals from the charging indicators, will vary based on the following:

- Amount of charge already stored in the Battery: The lower the Battery Charge Level is, the longer it will take to complete the charging process.
- Battery temperature: If the Batteries are too hot or too cold, they may not charge, may not progress through the charging stages, or may take much longer to charge. The Batteries will charge most efficiently when they are nearest the center of the recommended charging temperature range.

Stage	Indicators
Initial Test	Battery immediately proceeds to "Fast Charge"
Fast Charge	Solid Green LEDs. The majority of charging takes place during this stage. _____
Cell Balancing/ Fully Charged	Green pulsing LEDs; the time between pulses gets longer as the cells come into balance. - - - - -

Charging Failures

If a failure is detected during charging, all charging will stop to that Battery. Depending on the nature of the failure, a solid red charging indicator light will be displayed or the charging indicator will be off. (Keep in mind, the charging indicators will be unlit for approximately 5 minutes after the Cell Balancing stage.) If either or both charging indicators are off or red, do the following:

- If the charging indicators are off (no illumination), check to make sure that AC power is present.
- If AC power is present and the charging indicators are either red or off, unplug the power cord, then remove and reseal the Batteries.
- Make sure Batteries are within the specified temperature range.
- If these steps do not resolve the problem, contact an Authorized Segway Dealer. For a list of Dealers, visit www.segway.com.



Recalibrating the Battery Charge Level Display

The Segway PT indicates the Battery charge level in the Handlebar Display or InfoKey Controller (depending on which PT model you have). The Display may be inaccurate after long periods of storage, or during initial use. To recalibrate the Display:

1. Fully charge the Batteries for 12 hours.
2. Discharge the Batteries until the bottom bar in the Display is blinking (approximately 10 percent Battery charge remaining). To safely discharge to this level, you may leave your Segway PT powered on in Balance Mode, leaning against a wall. Make sure to do this in a safe, secure location.
3. Fully recharge the Batteries for a minimum of 10 hours, after which the Battery Charge Level Display will be recalibrated.

Transportation and Shipping

Lithium-ion Batteries are regulated as "Hazardous Materials" by the U.S. Department of Transportation. For more information, contact the U.S. Department of Transportation at www.phmsa.dot.gov/hazmat/regs or call 1-800-467-4922.

Proper Disposal

The Li-ion Batteries used in the Segway PT can be recycled. Recycle or dispose of Batteries in accordance with local environmental regulations. Do not place in fire or incinerate. For more information, contact Segway at 1-866-4SEGWAY (1-866-473-4929), or visit our website at www.segway.com.

Batteries Lithium-ion (Li-ion) : informations importantes

Consignes de sécurité

Pour votre propre sécurité et celles des personnes autour de vous, et pour optimiser la durée de vie et la performance des batteries, conformez-vous strictement aux instructions données dans ce document. Le non-respect de ces instructions risque de causer des dommages permanents au transporteur personnel (TP) et/ou aux batteries ; de vous exposer également à des risques de choc électrique, lésion, brûlure ou de déclencher un incendie ; il est enfin susceptible d'entraîner des blessures graves ou mortelles.

AVERTISSEMENT

- N'utilisez pas les batteries si un boîtier de batterie est cassé ou si une batterie émet une odeur inhabituelle, de la fumée ou une chaleur excessive, ou si vous constatez la moindre fuite. En cas de fuite, évitez tout contact avec la substance s'écoulant des batteries.
- Tenez les batteries hors de portée des enfants et animaux. Toute exposition à la tension de batterie risque d'entraîner des blessures graves ou mortelles.
- Débranchez votre transporteur personnel Segway (TP Segway) de l'alimentation secteur avant de retirer ou d'installer des batteries ou d'effectuer la moindre réparation. Ne manipulez jamais une pièce de votre TP Segway lorsque celui-ci est branché sur l'alimentation secteur. Vous vous exposeriez à des risques de blessure grave par électrocution et risqueriez également d'endommager votre TP Segway.
- Les cellules des batteries contiennent des substances toxiques. N'essayez pas d'ouvrir les batteries. N'insérez pas d'objets dans les batteries et n'utilisez pas d'outils pour faire levier et forcer l'ouverture du boîtier. Si vous insérez un objet dans n'importe lequel des compartiments de batterie ou dans n'importe laquelle des ouvertures du boîtier, vous vous exposez à des risques de choc électrique, blessure, brûlure ou risquez de déclencher un incendie. Toute tentative d'ouverture du boîtier de batterie endommagera ce dernier et rendra la batterie inutilisable ; cela risquerait en outre de dégager des substances toxiques et nocives.
- Respectez les informations de sécurité figurant sur l'étiquette d'avertissement apposée sur les batteries.
- Les batteries peuvent être endommagées de façon permanente si elles ne sont pas chargées. Les batteries peuvent se décharger au fil du temps si elles sont débranchées, ce qui est susceptible d'entraîner des dommages permanents.
- Utilisez uniquement des chargeurs agréés par Segway et ne tentez jamais de contourner ou passer outre leurs circuits de protection de charge.
- Ne nettoyez pas le TP Segway avec un jet à haute pression. Évitez toute pénétration d'eau dans la prise de charge. Veillez à fermer systématiquement le capot de la prise de charge une fois les batteries chargées. Évitez toute exposition aux averses et périodes de forte pluie prolongées (que le TP soit utilisé, rangé ou transporté). Nettoyez le TP avec du savon, de l'eau et un chiffon doux. Vérifiez que la prise de charge est bien sèche avant de brancher le cordon d'alimentation. Le non-respect de ces instructions vous exposerait à des risques de choc électrique, blessure, brûlure ou risquerait de déclencher un incendie.
- N'immergez pas les batteries ou la borne de charge dans l'eau. Si vous pensez que les piles ou la borne de charge ont été submergées ou ont subi des infiltrations d'eau, appelez immédiatement le service d'assistance technique Segway au 1-866-473-4929 (tapez 2). En attendant de recevoir des instructions complémentaires, placez le TP en position verticale, à l'extérieur et à l'écart de tout objet inflammable. N'essayez pas de retirer les batteries. Ne branchez pas le cordon d'alimentation dans le TP. Le non-respect de ces instructions vous exposerait à des risques de choc électrique, blessure, brûlure ou risquerait de déclencher un incendie.
- Comme pour toutes les batteries rechargeables, ne les chargez pas à proximité de matériaux inflammables.

Compatibilité

Tous les modèles de TP Segway i2 et x2 (sortis d'usine après le 12 octobre 2006) sont compatibles avec les batteries Li-ion. L'utilisation de batteries Li-ion nécessite la version 14.0 (ou une version ultérieure) du logiciel de TP Segway. Si vous possédez un modèle i180, XT ou GT, la version 14.0 (ou une version ultérieure) du logiciel sera pré-installée et vos batteries Li-ion seront prêtes à l'emploi. Une mise à jour du logiciel de TP Segway sera en revanche nécessaire pour permettre l'utilisation de batteries Li-ion sur les modèles plus anciens (à noter par ailleurs que les batteries Li-ion ne sont pas compatibles avec les modèles de la série p). Pour identifier la version du logiciel installée sur votre TP i167, i170, i180, ou e167, allumez puis ré-éteignez le TP en gardant un œil sur l'écran. Si vous voyez l'une des images ci-dessous, c'est que votre TP Segway est compatible avec les batteries Li-ion.



Version 14.0



Version 14.1



Version 14.2

Utilisation de batteries du même type

Votre TP Segway est alimenté par deux batteries Li-ion rechargeables. Ne mélangez pas les types de batterie. Utilisez toujours deux batteries présentant la même composition chimique (deux batteries NiMH ou deux batteries Li-ion, par exemple).

Remplacement des batteries par paires

Si une batterie doit être remplacée, envisagez le remplacement des deux batteries en même temps. Le fait de ne remplacer qu'une seule batterie n'améliorera pas nécessairement la performance ou l'autonomie de votre TP Segway, celui-ci étant conçu pour fonctionner uniquement au niveau permis par la batterie présentant le plus faible niveau d'énergie. La redondance est une fonction de sécurité essentielle intégrée au TP Segway. Cette fonction s'applique aux batteries. Veuillez par conséquent à toujours remplacer les batteries par paires (sauf dans les rares cas où une batterie serait remplacée pour cause de dommage ou de défaut de fabrication et où l'autre batterie serait relativement neuve).

Spécifications des batteries lithium-ion

Temps de charge	
Avant la première utilisation	12 heures
Recharge d'une batterie complètement déchargée	8 heures environ
Gammes de température	
Utilisation	0°C – 50°C (32°F – 122°F)
Charge	10°C – 50°C (50°F – 122°F)
Stockage et transport	-20°C – 50°C (-4°F – 122°F)
Caractéristiques générales	
Capacité (Ah) et tension	5,2 Ah, 73,6 V
Dimensions	35,7 x 19 x 8,2 cm (14 x 7,5 x 3,2 in)
Poids de la batterie (paire)	10,3 kg (22,7 lbs)

Instructions d'installation et de retrait des batteries

⚠ AVERTISSEMENT

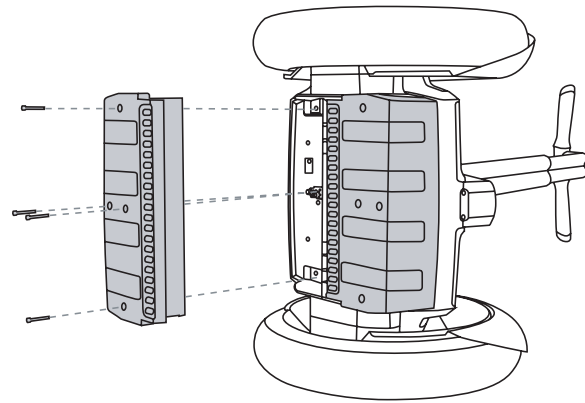
Débranchez votre TP Segway de la prise secteur avant de retirer ou d'installer des batteries ou d'effectuer la moindre réparation. Il est dangereux de travailler sur le TP Segway, quelle que soit la pièce, lorsque celui-ci est branché sur une prise secteur. Vous vous exposeriez à des risques de blessure grave par électrocution et risqueriez également d'endommager votre TP Segway.

Installez et retirez les batteries dans un endroit sec uniquement.

Retrait des batteries

Outil nécessaire : clé hexagonale 3 mm

1. Basculez le TP Segway sur le côté de manière à ce que l'extérieur de l'une des roues repose à plat sur une surface plane et propre.
2. Retirez les vis de fixation à l'aide de la clé hexagonale de 3 mm (4 par batterie ; retirez d'abord les fixations extérieures).
3. Sortez les batteries du châssis en tirant droit.



Installation des batteries

Outil nécessaire : clé hexagonale 3 mm

1. Placez les batteries dans le châssis, le côté incurvé étant orienté vers l'extérieur.
2. Sécurisez les batteries au châssis, au moyen des vis de fixation (4 par batterie ; en commençant par les fixations centrales) et serrez avec la clé hexagonale de 3 mm. Serrez les fixations à **1,6 N·m (14 in-lb)**.

AVIS : Veillez à ne pas fausser les vis ni les serrer excessivement. Ne serrez que selon le couple de serrage recommandé. Pour éviter tout risque d'endommagement, n'utilisez pas d'outil électrique pour engager ou serrer les vis. Utilisez uniquement des vis de fixation agréées par Segway.

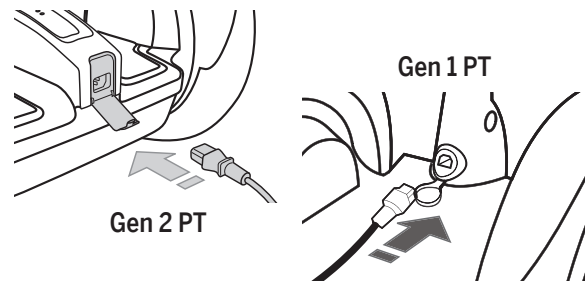
Chargement des batteries

Afin d'optimiser la performance des batteries de votre TP Segway, rechargez-les entièrement pendant au moins 12 heures, cela toutes les 12 heures d'utilisation ou bien une fois par mois, selon celle des deux éventualités qui se produit en premier. Ne chargez vos batteries que lorsqu'elles se trouvent dans la plage de températures de charge recommandée. Même si vous n'avez pas l'intention d'utiliser immédiatement vos nouvelles batteries, vous devez malgré tout les charger dans les plus brefs délais pendant au moins 12 heures.

⚠ AVERTISSEMENT

Assurez-vous que la prise de charge est bien sèche avant de charger les batteries. Ne branchez pas la prise de charge si elle est exposée à l'humidité.

1. Branchez une extrémité du cordon d'alimentation (livré avec votre TP Segway) dans la prise de charge.
2. Branchez l'autre extrémité du cordon d'alimentation dans une prise de terre (100 V - 240 V, 50 Hz – 240 V ; 50 Hz – 60 Hz). Le cordon d'alimentation doit être correctement mis à la terre.



Chargement des batteries (suite)

Pensez à recharger les batteries de votre TP Segway lorsque celui-ci n'est pas utilisé. Cela n'entraînera absolument aucun problème de surcharge ; veillez par conséquent à brancher systématiquement votre TP Segway sur la prise secteur dès lors qu'il n'est pas utilisé. Même si vous ne comptez pas utiliser votre TP Segway pendant une période prolongée, laissez-le branché sur une prise secteur. Sinon, les batteries risqueraient de se décharger au fil du temps, ce qui pourrait entraîner des dommages permanents. Si vous rangez votre TP Segway ou ses batteries pendant une période prolongée, veillez malgré tout à recharger celles-ci complètement au moins une fois tous les 30 jours. Sinon, vous risqueriez de causer des dommages permanents aux batteries.

Témoins de charge

Le TP Segway comporte deux témoins de charge LED (diode électroluminescente). Veuillez vous reporter au manuel de référence fourni avec votre TP Segway pour déterminer l'emplacement des témoins de charge sur votre modèle. Les témoins de charge fournissent des informations indépendantes concernant le chargement de chacune des batteries.

Un témoin s'allumant en vert signifie que la batterie concernée reçoit une impulsion de courant. Un clignotement lent du témoin indique une vitesse de charge lente ; un clignotement plus rapide indique une charge plus rapide ; et un témoin vert fixe indique la vitesse de charge maximale.

Processus de charge

Le tableau ci-contre décrit le processus de charge des batteries. La durée de chaque étape du processus ainsi que les signaux émis par les témoins de charge varient en fonction des éléments suivants :

- Pourcentage de charge de la batterie : plus le niveau de charge de la batterie est faible, plus le processus de charge sera long.
- Température des batteries : si les batteries sont trop chaudes ou trop froides, il se peut qu'elles ne se chargent pas, qu'elles ne progressent pas au fil des différentes étapes du processus de charge ou qu'elles prennent beaucoup plus longtemps pour se charger. Plus la température des batteries sera proche de la valeur médiane de la plage de température recommandée, plus le processus de charge sera efficace.

Étape	Voyants
Test initial	La batterie passe immédiatement en charge rapide
Charge rapide	Témoins LED de couleur verte fixe. L'essentiel de la charge a lieu durant cette phase.
Équilibrage des cellules capteurs / Batterie entièrement chargée	Témoins LED verts clignotant : l'intervalle entre chaque impulsion s'allonge au fur et à mesure que les cellules s'équilibrent.

Problèmes de charge

Si une erreur est détectée au cours de la charge, le processus de charge s'arrête pour la batterie concernée. Selon la nature de l'erreur détectée, un témoin d'erreur rouge fixe s'allumera ou le témoin de charge sera éteint. (attention : les témoins de charge seront éteints pendant environ 5 minutes après la phase d'équilibrage des cellules) Si au moins l'un des deux témoins de charge est éteint ou de couleur rouge, procédez comme suit :

- Si les témoins de charge sont éteints (aucun éclairage), vérifiez l'alimentation secteur.
- Si l'alimentation secteur est présente et si les témoins de charge sont rouges ou éteints, débranchez le cordon d'alimentation, puis retirez et réinstallez les batteries.
- Assurez-vous que les batteries se trouvent bien dans la plage de température spécifiée.
- Si ces étapes ne permettent pas de résoudre le problème, contactez un distributeur Segway agréé. Vous trouverez une liste des distributeurs sur le site www.segway.com.



Recalibrage de l'affichage du niveau de batterie

Le TP Segway indique le niveau de charge des batteries soit sur l'écran du guidon, soit sur le dispositif de commande InfoKey, selon les modèles. Il peut arriver que cet affichage soit inexact à la suite de longues périodes d'inutilisation, ou lors de la première utilisation. Pour procéder au recalibrage de l'affichage :

1. Rechargez complètement les batteries pendant 12 heures.
2. Déchargez les batteries jusqu'à ce que la barre inférieure de l'affichage clignote (cela correspondant à environ 10 pour cent de charge restante dans la batterie). Pour décharger la batterie jusqu'à ce niveau en toute sécurité, vous pouvez laisser votre TP Segway sous tension en Balance Mode (mode équilibrage), appuyé contre un mur, dans un endroit sûr et sécurisé.
3. Rechargez complètement les batteries pendant 10 heures au minimum. L'affichage du niveau de charge de batterie sera alors recalibré.

Transport et expédition

Se conformer à l'ensemble des réglementations locales, nationales et internationales en vigueur en matière de transport et d'expédition.

Mise au rebut des batteries

Les batteries Li-ion utilisées dans le TP Segway peuvent être recyclées. Recyclez ou jetez les batteries conformément aux réglementations environnementales locales en vigueur. Elles ne doivent pas être jetées au feu ni incinérées. Pour plus d'informations, contactez Segway au 1-866-4SEGWAY (1-866-473-4929), ou visitez notre site Web à l'adresse www.segway.com.

Batterie agli ioni di litio (Li-ion): informazioni importanti

Linee guida di sicurezza

Seguire attentamente le istruzioni contenute nel presente documento per la propria e altrui sicurezza e per ottimizzare durata e prestazioni delle batterie. Il mancato rispetto delle istruzioni contenute nel presente documento potrebbe causare danni permanenti al Segway PT (Segway Personal Transporter, monopattino elettrico Segway) e/o alle batterie, esporre l'utente a scariche elettriche, lesioni, ustioni, causare incendi, morte o lesioni gravi.

AVVERTENZA

- Non utilizzare le batterie se l'involucro di una batteria risulta danneggiato, se la batteria emette un odore insolito o fumo oppure presenta calore eccessivo o perdita di sostanze. Evitare il contatto con qualsiasi sostanza che fuoriesca dalle batterie.
- Tenere fuori dalla portata dei bambini e animali domestici. L'esposizione alla tensione delle batterie può causare morte o lesioni gravi.
- Scollegare o disconnettere il Segway PT dall'alimentazione CA prima di rimuovere o installare le batterie o eseguire qualsiasi operazione di manutenzione. Non operare mai su alcun componente del Segway PT con l'alimentazione CA collegata: si potrebbe verificare il rischio di lesioni personali gravi da scarica elettrica e danni al Segway PT.
- Le celle all'interno delle batterie contengono sostanze tossiche. Non tentare di aprire le batterie. Non inserire oggetti all'interno delle batterie o utilizzare dispositivi per forzare l'involucro delle batterie. L'inserimento di un oggetto in uno degli sportelli o delle aperture delle batterie può causare scariche elettriche, lesioni, ustioni o provocare incendi. Tentare di aprire l'involucro delle batterie può danneggiare lo stesso e provocare il rilascio di sostanze tossiche e dannose, oltre a rendere la batteria inutilizzabile.
- Osservare e seguire tutte le informazioni relative alla sicurezza riportate sull'etichetta di avvertenza applicata sulle batterie.
- La mancata ricarica delle batterie potrebbe danneggiarle in maniera permanente. Se lasciate scollegate, le batterie potrebbero scaricarsi completamente col passare del tempo e danneggiarsi in maniera permanente.
- Utilizzare solo dispositivi di ricarica approvati da Segway e non tentare di bypassare o escludere i circuiti di protezione di ricarica.
- Non lavare il Segway PT con idropulitrici o dispositivi ad alta pressione. Evitare di gettare acqua nella presa di ricarica. Dopo la ricarica, chiudere sempre il coperchio della presa di ricarica. Evitare l'esposizione a forti rovesci o a periodi prolungati di pioggia intensa (anche durante utilizzo, stoccaggio o trasporto). Pulire con acqua e sapone e un panno morbido. Accertarsi che la presa di ricarica sia asciutta prima di collegare il cavo di alimentazione. Il mancato rispetto delle istruzioni potrebbe esporre l'utente a scariche elettriche, lesioni, ustioni o causare incendi.
- Non immergere le batterie o la base di ricarica in acqua. Se si sospetta che le batterie o la base di ricarica siano stati immersi in acqua o abbiano subito infiltrazioni, chiamare immediatamente l'Assistenza tecnica Segway al numero 1-866-473-4929, opzione 2. Fino a ulteriori istruzioni, conservare il Segway PT in posizione verticale, all'esterno e lontano da oggetti infiammabili. Non tentare di rimuovere le batterie. Non collegare il cavo di alimentazione al Segway PT. Il mancato rispetto delle istruzioni potrebbe esporre l'utente a scariche elettriche, lesioni, ustioni o causare incendi.
- Come per tutte le batterie ricaricabili, non ricaricare le batterie in prossimità di materiali infiammabili.

Compatibilità

Tutti i modelli i2 e x2 di Segway PT (commercializzati dopo il 12/10/06) sono compatibili con le batterie Li-ion. Le batterie Li-ion richiedono la versione software 14.0 o successiva del Segway PT. Se si possiede un modello Segway PT i180, XT o GT, la versione software 14.0 o successiva è già installata e le batterie Li-ion sono di tipo "plug and play". Per utilizzare le batterie Li-ion con modelli Segway PT precedenti, è necessario eseguire l'aggiornamento del software (le batterie Li-ion non sono compatibili con i modelli della serie "p"). Per identificare la versione software sui modelli Segway PT i167, i170, i180 o e167, accendere e spegnere l'unità osservando il display. Se viene visualizzata una delle immagini mostrate di seguito, il Segway PT è compatibile con le batterie Li-ion.



Versione software 14.0



Versione software 14.1



Versione software 14.2

Utilizzo dello stesso tipo di batterie

Il Segway PT è alimentato da due batterie ricaricabili Li-ion. Non utilizzare batterie di tipo diverso. Utilizzare sempre batterie in coppia con la stessa composizione chimica, ad esempio due batterie NiMH o due batterie Li-ion.

Sostituzione delle batterie in coppia

In caso di sostituzione, considerare la sostituzione di entrambe le batterie. La sostituzione di una sola batteria non determina necessariamente un aumento delle prestazioni o dell'intervallo di durata, poiché il Segway PT è progettato per funzionare solo al livello consentito dalla batteria con minor carica. La ridondanza è una funzione di sicurezza critica integrata nel Segway PT. Tale funzione si applica alle batterie. È pertanto necessario sostituire le batterie in coppia (tranne nella condizione inusuale in cui una batteria sia sostituita poiché danneggiata o difettosa e l'altra batteria sia relativamente nuova).

Specifiche delle batterie agli ioni di litio

Tempo di ricarica	
prima del primo utilizzo	12 ore
ricarica da zero	~8 ore
Intervalli di temperatura	
in funzione	0 – 50 °C (32 – 122 °F)
in carica	10 – 50 °C (50 – 122 °F)
stoccaggio e trasporto	-20 – 50 °C (-4 – 122 °F)
Generale	
capacità (Ah) e tensione	5,2 Ah, 73,6 V
dimensioni	35,7 x 19 x 8,2 cm (14 x 7,5 x 3,2 in)
peso batterie (coppia)	10,3 kg (22,7 lb)

Istruzioni per l'installazione e la rimozione

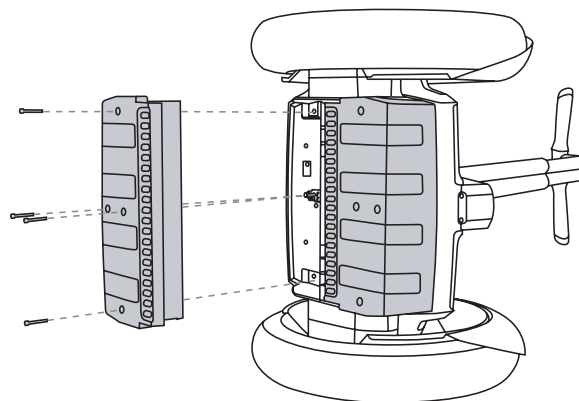
AVVERTENZA

Scollegare o disconnettere il Segway PT dall'alimentazione CA prima di rimuovere o installare le batterie o eseguire qualsiasi operazione di manutenzione. È pericoloso operare su qualsiasi componente del Segway PT con l'alimentazione CA collegata: si potrebbe verificare il rischio di lesioni personali gravi da scarica elettrica e danni al Segway PT. Installare e rimuovere le batterie solo in un luogo asciutto.

Rimozione delle batterie

Strumento richiesto: chiave a brugola da 3 mm

1. Inclinare il Segway PT su un lato in modo che la parte esterna di una delle ruote si appoggi su una superficie pulita e liscia.
2. Utilizzare una chiave a brugola da 3 mm per rimuovere le viti di fissaggio (4 per batteria, rimuovere le viti esterne per prime).
3. Estrarre le batterie dal telaio.



Installazione delle batterie

Strumento richiesto: chiave a brugola da 3 mm

1. Posizionare le batterie sul telaio con i bordi curvi rivolti verso l'esterno del telaio.
2. Installare le batterie sul telaio con le viti di fissaggio (4 per batteria, installare le viti centrali per prime) e fissarle con la chiave a brugola da 3 mm. Stringere le viti di fissaggio a **1,6 Nm (14 lb-in)**.

AVVISO: non utilizzare viti con filettatura non adatta o stringere eccessivamente le viti di fissaggio. Stringere solo secondo la coppia specificata. Per evitare il rischio di danni, non utilizzare un utensile elettrico per infilare o stringere le viti. Utilizzare solo le viti di fissaggio approvate da Segway.

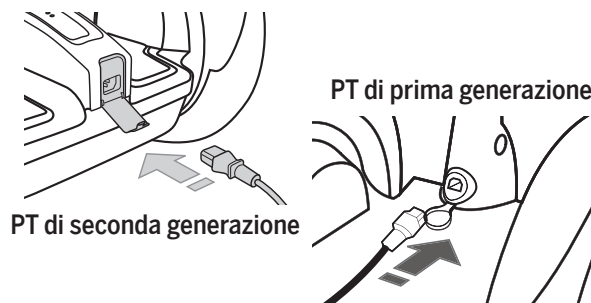
Ricarica delle batterie

Per ottenere sempre le migliori prestazioni dalle batterie del Segway PT, ricaricare completamente le batterie per almeno 12 ore una volta al mese oppure una volta ogni 12 ore di funzionamento, a seconda della condizione che si verificherà per prima. Verificare che la temperatura delle batterie sia compresa nell'intervallo specificato durante la ricarica. Anche se non si desidera utilizzare subito le nuove batterie, è necessario ricaricarle per almeno 12 ore prima possibile.

AVVERTENZA

Verificare che la presa di ricarica sia asciutta prima di ricaricare le batterie. Non inserire la spina se la presa di ricarica è umida.

1. Inserire un'estremità del cavo di alimentazione (in dotazione con il Segway PT) nella presa di ricarica.
2. Inserire l'altra estremità del cavo di alimentazione in una presa CA provvista di messa a terra (100 – 240 V; 50 – 60 Hz). Il cavo di alimentazione deve essere provvisto di apposita messa a terra.



Ricarica delle batterie (cont.)

Ricordarsi di ricaricare le batterie ogni volta che il Segway PT non è in uso. Non c'è pericolo di sovraccarichi, pertanto è sempre necessario collegare il Segway PT all'alimentazione CA quando non è in uso. Anche se il Segway PT non viene utilizzato per un periodo di tempo prolungato, lasciarlo collegato all'alimentazione CA. In caso contrario, le batterie potrebbero scaricarsi completamente col passare del tempo e danneggiarsi in maniera permanente. Non stoccare il Segway PT o le batterie per più di un mese senza ricaricare completamente le batterie almeno una volta ogni 30 giorni. Ciò potrebbe causare danni permanenti alle batterie.

Indicatori di ricarica

Il Segway PT dispone di due indicatori di ricarica LED (Light Emitting Diode, diodo a emissione di luce). Consultare il Manuale di riferimento in dotazione con il Segway PT per determinare la posizione degli indicatori di ricarica sul proprio modello specifico. Gli indicatori di ricarica forniscono informazioni indipendenti relative alla ricarica di ciascuna batteria.

Il LED verde acceso indica che la rispettiva batteria sta ricevendo un impulso di corrente. Impulsi lenti indicano una velocità di ricarica lenta, impulsi più rapidi indicano una velocità di ricarica più rapida, la luce verde fissa indica velocità di ricarica massima.

Processo di ricarica

La tabella a destra descrive il processo di ricarica. La durata di ogni fase del processo e i segnali emessi dagli indicatori di ricarica variano in base alle seguenti condizioni.

- Livello di carica della batteria: minore è il livello di carica, maggiore sarà il tempo richiesto per completare il processo di ricarica.
- Temperatura delle batterie: se le batterie sono troppo fredde o troppo calde, potrebbero non ricaricarsi, bloccarsi durante il processo di ricarica o impiegare molto tempo a ricaricarsi. Le batterie si ricaricano meglio quando si trovano più vicino al valore medio dell'intervallo di temperatura di ricarica consigliato.

Fase	Indicatori
Test iniziale	La batteria passa immediatamente alla "ricarica veloce"
Ricarica veloce	LED verdi fissi. La maggior parte della ricarica viene eseguita in questa fase.
Bilanciamento celle/carica completa	LED verdi lampeggianti. Il tempo che trascorre tra i lampeggi aumenta man mano che le celle si bilanciano.

Errori di ricarica

Se viene rilevato un errore durante la ricarica di una batteria, il processo si interrompe. In base alla natura dell'errore, l'indicatore luminoso di ricarica rosso fisso può accendersi o rimanere spento (tenere presente che gli indicatori di ricarica rimangono spenti per circa cinque minuti dopo la fase di bilanciamento delle celle). Se uno o entrambi gli indicatori di ricarica rimangono spenti o emettono una luce rossa, comportarsi come segue:

- Se gli indicatori di ricarica rimangono spenti (nessuna illuminazione), verificare che l'alimentazione CA sia presente.
- Se l'alimentazione CA è presente e gli indicatori di ricarica rimangono spenti o emettono una luce rossa, scollegare il cavo di alimentazione, quindi rimuovere e inserire nuovamente le batterie.
- Verificare che la temperatura delle batterie sia compresa nell'intervallo specificato.
- Se questi interventi non risolvono il problema, contattare un rivenditore autorizzato Segway. Per consultare un elenco dei rivenditori, visitare il sito www.segway.com.



Ricalibrazione del display del livello di ricarica delle batterie

Il livello di ricarica delle batterie è indicato sul display del manubrio o sul controller InfoKey del Segway PT (in base al modello in uso). Il display potrebbe risultare impreciso al primo utilizzo dopo lunghi periodi di stoccaggio. Per ricalibrare il display:

1. Ricaricare completamente le batterie per 12 ore.
2. Scaricare le batterie fino a quando la barra inferiore sul display lampeggia (circa 10% di carica rimanente). Per scaricare le batterie in sicurezza, lasciare il Segway PT alimentato in Balance Mode (Modalità bilanciata), appoggiato a una parete. Accertarsi di eseguire la procedura in un luogo sicuro.
3. Ricaricare completamente le batterie per almeno 10 ore, dopodiché il display del livello di ricarica delle batterie sarà ricalibrato.

Trasporto e spedizione

Le batterie agli ioni di litio sono considerate materiali pericolosi dal Dipartimento dei Trasporti degli Stati Uniti. Attenersi alle normative regionali, nazionali e internazionali in materia di trasporti.

Smaltimento corretto

Le batterie Li-ion utilizzate dal Segway PT possono essere riciclate. Riciclare o smaltire le batterie secondo le normative regionali, nazionali e internazionali in materia ambientale. Non bruciare o gettare le batterie nel fuoco. Per ulteriori informazioni, contattare Segway al numero 1-866-4SEGWAY (1-866-473-4929) oppure visitare il sito Web www.segway.com.

Lithium-Ionen-Akkus (Li-Ion-Akkus): Wichtige Informationen

Sicherheitsvorschriften

Beachten Sie die Anweisungen des vorliegenden Dokuments. Sie dienen Ihrer eigenen Sicherheit sowie der Sicherheit anderer und tragen zur Maximierung von Lebensdauer und Leistung des Akkus bei. Die Nichtbeachtung der Anweisungen könnte Folgendes verursachen: dauerhafte Beschädigung des Personal Transporter (PT) und/oder des Akkus; Verletzungen und Verbrennungen durch Stromschläge, Brände sowie schwere oder gar tödliche Verletzungen.

ACHTUNG!

- Akkus nicht verwenden, wenn das Akku-Gehäuse beschädigt ist bzw. bei Entwicklung von Rauch oder ungewöhnlichem Geruch, Überhitzung oder Austritt von Flüssigkeit. Aus den Akkus austretende Flüssigkeiten nicht berühren.
- Außer Reichweite von Kindern und Haustieren aufbewahren. Die Spannung des Akkus kann schwere oder gar tödliche Verletzungen verursachen.
- Vor dem Einlegen oder Herausnehmen der Akkus bzw. vor jeglicher Wartungsmaßnahme: Segway PT von der Netzsteckdose trennen. Niemals am Segway PT oder an Geräteteilen arbeiten, wenn das Netzkabel an eine Netzsteckdose angeschlossen ist. Durch Stromschlag verursachte schwere körperliche Verletzungen bzw. Sachschäden am Segway PT könnten die Folge sein.
- Die Zellen der Akkus enthalten Giftstoffe. Akkus nicht öffnen. Keine Gegenstände in die Akkus einstecken bzw. zum Öffnen des Gehäuses verwenden. Das Einstecken eines Gegenstands in die Kontakte bzw. Öffnungen eines Akkus könnte zu Verletzungen und Verbrennungen durch Stromschlag führen bzw. einen Brand verursachen. Beim Versuch, das Akku-Gehäuse zu öffnen, können das Gehäuse beschädigt, gefährliche Giftstoffe freigesetzt und der Akku unbrauchbar gemacht werden.
- Sicherheitshinweise auf dem Warnschild des Akkus sorgfältig lesen und beachten.
- Werden die Akkus nicht geladen, könnten dauerhafte Schäden die Folge sein. Werden die Akkus über einen längeren Zeitraum nicht an das Stromnetz angeschlossen, könnten sie sich komplett entladen, was zu dauerhaften Beschädigungen führen kann.
- Nur durch Segway genehmigte Ladegeräte verwenden. Niemals die Ladeschutzschaltung überbrücken bzw. außer Kraft setzen.
- Den Segway PT niemals mit einem Hochdruckreiniger reinigen. In den Ladeanschluss darf kein Wasser eindringen. Abdeckung des Ladeanschlusses nach Ladevorgang schließen. Das Gerät nicht heftigen bzw. langen Regenfällen aussetzen (weder im Betrieb noch während der Lagerung bzw. Beförderung des Geräts). Mit Seife und Wasser sowie einem weichen Tuch reinigen. Vor dem Anschließen des Netzkabels überprüfen, dass der Ladeanschluss trocken ist. Die Nichtbeachtung der Anweisungen könnte zu Verletzungen und Verbrennungen durch Stromschläge oder Bränden führen.
- Akkus oder Sockel nicht in Wasser tauchen. Sollte es Anzeichen dafür geben, dass die Akkus oder der Sockel in Wasser getaucht worden sind bzw. Wasser in sie eingedrungen ist, wenden Sie sich sofort an den Technischen Support von Segway unter 1-866-473-4929 (dann die 2 wählen). Bis Sie weitere Anweisungen erhalten, lagern Sie den PT aufrecht im Außenbereich und von entflammaren Gegenständen entfernt. Akkus nicht herausnehmen. Das Netzkabel nicht an den PT anschließen. Die Nichtbeachtung der Anweisungen könnte zu Verletzungen und Verbrennungen durch Stromschläge oder Bränden führen.
- Laden Sie die Akkus niemals in der Nähe von entflammaren Materialien auf.

Kompatibilität

Sämtliche i2- und x2-Modelle des Segway PT (die das Werk nach dem 12. Oktober 2006 verlassen haben) sind mit Li-Ion-Akkus kompatibel. Für Li-Ion-Akkus ist die Segway-PT-Softwareversion 14.0 oder höher erforderlich. Wenn Sie einen Segway PT i180, XT oder GT besitzen, haben Sie bereits die Softwareversion 14.0 oder höher, sodass Ihre Li-Ion-Akkus sofort betriebsbereit sind. Bei älteren Modellen des Segway PT ist eine Aktualisierung der Software erforderlich, bevor die Li-Ion-Akkus eingesetzt werden können (Li-Ion-Akkus sind mit Modellen der p-Reihe nicht kompatibel). Um die Softwareversion der Modelle i167, i170, i180 oder e167 PT zu erkennen, schalten Sie zuerst das Gerät an und dann wieder ab. Achten Sie dabei auf die Anzeige. Wenn Sie eine der unteren Abbildungen sehen, ist Ihr Segway PT mit Li-Ion-Akkus kompatibel.



Softwareversion 14.0



Softwareversion 14.1



Softwareversion 14.2

Akkus des gleichen Typs verwenden

Der Segway PT wird von zwei Lithium-Ionen-Akkus angetrieben. Verwenden Sie nicht unterschiedliche Akkutypen. Verwenden Sie immer Akkupaare derselben chemischen Zusammensetzung, z. B. zwei NiMH- oder zwei Li-Ion-Akkus.

Akkus paarweise wechseln

Ist ein Akku leer, so wird empfohlen, gleich beide Akkus zu wechseln. Das Wechseln eines einzigen Akkus führt nicht unbedingt zu einer Erhöhung von Leistung oder Reichweite des Segway PT, weil das Gerät automatisch mit der Leistung des Akkus mit der geringeren Ladung läuft. Redundanz ist ein grundlegendes Sicherheitsmerkmal des Segway PT. Dieser Grundsatz gilt auch für die Akkus. Daher sind die Akkus paarweise zu wechseln (außer im ungewöhnlichen Fall eines Akkus, der wegen Beschädigung gewechselt werden muss, während der andere noch in relativ gutem Zustand ist).

Spezifikationen der Lithium-Ionen-Akkus

Ladezeit	
vor der Erstbenutzung:	12 Stunden
Wiederaufladen eines leeren Akkus	~8 Stunden
Temperaturbereiche	
Betrieb:	0 °C–50 °C (32 °F–122 °F)
Ladevorgang:	10 °C–50 °C (50 °F–122 °F)
Lagerung und Transport:	-20 °C–50 °C (-4 °F–122 °F)
Allgemeines	
Ladung (Ah) und Spannung:	5.2 Ah, 73.6 Volt
Abmessungen:	35,7 x 19 x 8,2 cm (14 x 7,5 x 3,2 Zoll)
Gewicht (beide Akkus):	10,3 kg (22,7 lbs)

Einlegen und Herausnehmen der Akkus

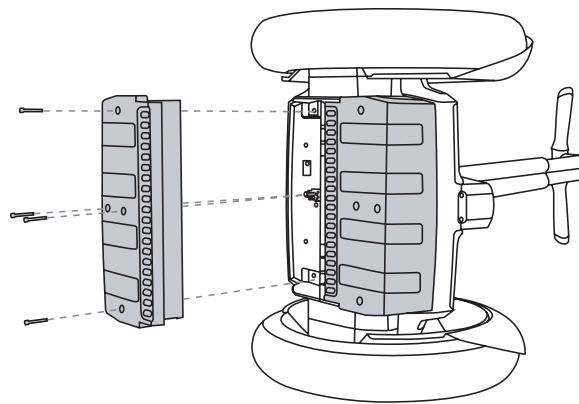
⚠ ACHTUNG!

Vor dem Einlegen oder Herausnehmen der Akkus bzw. vor jeglicher Wartungsmaßnahme: Segway PT von der Netzsteckdose trennen. Aus Sicherheitsgründen niemals am Segway PT oder an Geräteteilen arbeiten, wenn das Netzkabel an eine Netzsteckdose angeschlossen ist. Durch Stromschlag verursachte schwere körperliche Verletzungen bzw. Sachschäden am Segway PT könnten die Folge sein. Einsetzen und Herausnehmen der Akkus sind an einem trockenen Ort vorzunehmen.

Akkus herausnehmen

Benötigtes Werkzeug: 3-mm-Innensechskantschlüssel

1. Legen Sie den Segway PT auf die Seite, sodass die Außenkante eines der Reifen flach auf einer sauberen, weichen Oberfläche liegt.
2. Schrauben Sie die Befestigungselemente mit dem 3-mm-Innensechskantschlüssel heraus (4 pro Akku, äußere Befestigungselemente zuerst herausnehmen).
3. Nehmen Sie den Akku aus dem Gehäuse heraus.



Akkus einlegen

Benötigtes Werkzeug: 3-mm-Innensechskantschlüssel

1. Legen Sie die Akkus in das Gehäuse ein. Dabei muss die gewölbte Seite nach außen zeigen.
2. Setzen Sie anschließend die Befestigungselemente ein (4 pro Akku; mittlere Befestigungselemente zuerst einführen) und ziehen Sie sie mit dem 3-mm-Innensechskantschlüssel fest an. Befestigungselemente mit **1,6 Nm (14 in-lb)** anziehen.

HINWEIS: Befestigungselemente nicht falsch bzw. zu fest verschrauben. Nur mit dem angegebenen Anzugsdrehmoment anziehen. Zur Vermeidung von Beschädigungen keine Akkuschauber zum Ein- bzw. Herausdrehen der Befestigungselemente verwenden. Nur von Segway genehmigte Befestigungselemente verwenden.

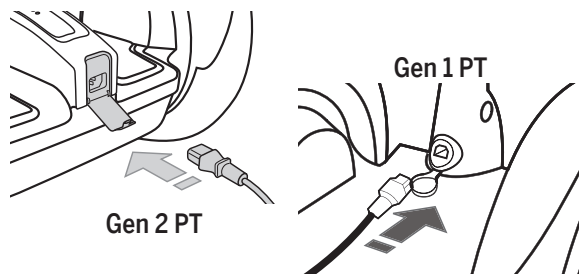
Akkus aufladen

Zur Erhaltung der bestmöglichen Leistung müssen die Akkus des Segway PT 12 Stunden lang voll aufgeladen werden. Der Ladevorgang muss einmal monatlich oder alle 12 Betriebsstunden durchgeführt werden. Während des Ladevorgangs muss die Temperatur der Akkus innerhalb des angegebenen Temperaturbereichs liegen. Selbst wenn Sie nicht beabsichtigen, das Gerät bald zu benutzen, ist der 12-stündige Ladevorgang baldmöglichst vorzunehmen.

⚠ ACHTUNG!

Überprüfen Sie vor dem Ladevorgang, dass der Ladeanschluss trocken ist. Schließen Sie das Netzkabel nicht an, wenn der Ladeanschluss feucht ist.

1. Schließen Sie ein Ende des (im Lieferumfang des Segway PT befindlichen) Netzkabels an den Ladeanschluss an.
2. Schließen Sie das andere Ende des Netzkabels an eine geerdete Netzsteckdose an (100 V–240 V; 50 Hz–60 Hz). Das Netzkabel muss ordnungsgemäß geerdet sein.



Akkus aufladen (Fort.)

Die Akkus des Segway PT müssen auch bei Nichtgebrauch aufgeladen werden. Der Segway PT ist gegen Überladung geschützt. Schließen Sie deshalb das Gerät bei Nichtgebrauch an eine Netzsteckdose an. Selbst wenn Sie den Segway PT einen längeren Zeitraum nicht verwenden werden, ist das Gerät an eine Netzsteckdose anzuschließen. Andernfalls könnten sich die Akkus komplett entladen, was zu dauerhaften Beschädigungen führen kann. Wenn Sie den Segway PT oder die Akkus über längere Zeiträume (ab einem Monat) lagern, müssen die Akkus mindestens alle 30 Tage voll aufgeladen werden. Andernfalls könnten die Akkus dauerhaft beschädigt werden.

Ladeanzeigen

Der Segway PT hat zwei LED (lichtemittierende Diode) zur Anzeige des Ladezustands. Schlagen Sie im mitgelieferten Referenzhandbuch den Standort der Ladeanzeigen Ihres Segway-PT-Modells nach. Die beiden Ladeanzeigen geben Auskunft über den Ladezustand der jeweiligen Akkus.

Leuchtet die grüne LED, so ist der dazugehörige Akku an eine Stromquelle angeschlossen. Ein langsames Blinken der LED kennzeichnet einen geringen Ladestrom, ein schnelles Blinken einen hohen Ladestrom und ein dauerhaftes Leuchten das Erreichen des maximalen Ladestroms.

Ladevorgang

In der Tabelle auf der rechten Seite ist der Ladevorgang dargestellt. Die Länge der verschiedenen Phasen in diesem Vorgang und die Signale der Ladeanzeigen variieren in Abhängigkeit von den folgenden Faktoren:

- Im Akku vorhandene Restladung: Je geringer der Akkustand ist, umso länger dauert der Ladevorgang.
- Akkutemperatur: Wenn die Akkus sehr warm oder sehr kalt sind, kann es vorkommen, dass sie nicht geladen werden, dass die einzelnen Phasen des Ladevorgangs nicht abgeschlossen werden können oder dass der Ladevorgang deutlich länger dauert. Der Ladevorgang ist am effizientesten, wenn die Akkus ungefähr die mittlere Temperatur des empfohlenen Ladetemperaturbereichs haben.

Phase	Anzeigen
Anfänglicher Test	Akku wechselt direkt zum „schnellen Ladevorgang“.
Schnelles Laden	Dauerhaft grüne LEDs: Der Ladevorgang erfolgt weitgehend in dieser Phase.
Zellausgleich/ Vollständig geladen	Blinkende grüne LEDs: Die Zeit zwischen den Signalen nimmt zu, während die Zellen ausgeglichen werden. - - - - -

Fehler beim Ladevorgang

Wenn während des Ladevorgangs ein Fehler auftritt, wird das Laden der Akkus unterbrochen. Je nach Art des Fehlers leuchtet die Ladeanzeige entweder dauerhaft rot oder gar nicht. (Beachten Sie dabei, dass die Ladeanzeigen nach dem Zellausgleich ca. 5 Minuten lang nicht leuchten.) Leuchten eine oder beide Ladeanzeigen rot bzw. leuchten sie nicht, gehen Sie folgendermaßen vor:

- Wenn die Ladeanzeigen nicht leuchten, überprüfen Sie, ob das Gerät an eine Netzsteckdose angeschlossen ist.
- Wenn das Gerät an eine Stromquelle angeschlossen ist und die Ladeanzeigen trotzdem entweder rot oder gar nicht leuchten, trennen Sie das Netzkabel von der Steckdose, nehmen Sie die Akkus heraus und legen Sie sie wieder ein.
- Vergewissern Sie sich, dass die Temperatur der Akkus innerhalb des angegebenen Temperaturbereichs liegt.
- Besteht das Problem fort, wenden Sie sich an einen autorisierten Segway-Fachhändler. Eine Liste der Fachhändler finden Sie unter www.segway.com.



Ladeanzeige nachkalibrieren

Der Segway PT zeigt den Ladezustand in der Anzeige am Lenker bzw. im InfoKey Controller an (je nachdem, welches PT-Modell Sie besitzen). Bei der anfänglichen Benutzung bzw. nach einer längeren Lagerzeit kann es zu Ungenauigkeiten in der Anzeige kommen. So wird die Anzeige nachkalibriert:

1. Laden Sie die Akkus 12 Stunden lang voll auf.
2. Entladen Sie die Akkus, bis in der Anzeige der untere Balken blinkt (Restladung ca. 10 Prozent). Um das Gerät bis auf den genannten Stand zu entladen, lassen Sie den Segway PT an einer Wand angelehnt im Balance Mode (Ausgleichsmodus) laufen. Wählen Sie hierfür einen sicheren Ort.
3. Laden Sie die Akkus mindestens 10 Stunden lang voll auf. Anschließend wird die Ladeanzeige der Akkus nachkalibriert.

Transport und Versand

Befolgen Sie alle regionalen, nationalen und internationalen Vorschriften für den Versand. Weitere Angaben hierzu erhalten Sie bei den zuständigen Behörden.

Ordnungsgemäße Entsorgung

Die Li-Ion-Akkus des Segway PT können wiederverwertet werden. Bei der Wiederverwertung bzw. Entsorgung der Akkus sind die jeweils geltenden Umweltvorschriften zu beachten. Werfen Sie die Akkus nicht ins Feuer. Weitere Angaben hierzu erhalten Sie bei Segway unter 1-866-4SEGWAY (1-866-473-4929) oder auf unserer Website www.segway.com.

Baterías de iones de litio (Li-ion): información importante

Directrices de seguridad

Siga con atención las instrucciones incluidas en el presente documento para garantizar su seguridad y la de otras personas, así como para potenciar al máximo la vida útil y el rendimiento de las baterías. De no seguir dichas instrucciones, podrían producirse daños permanentes en el transportador personal Segway PT y/o en las baterías; podría verse expuesto a una descarga eléctrica, lesiones o quemaduras o bien provocar un incendio; o podrían producirse lesiones graves o incluso la muerte.

ADVERTENCIA

- No utilice las baterías si su caja está rota o si estas emanan un olor inusual, humo, un calor excesivo o fugas de cualquier sustancia. Evite el contacto con cualquier sustancia que se filtre de las baterías.
- Mantenga las baterías fuera del alcance de los niños o de las mascotas. La exposición a la tensión de las baterías podría provocar la muerte o lesiones graves.
- Desenchufe o desconecte el transportador personal Segway (Segway PT) de la corriente alterna antes de extraer o instalar las baterías o realizar cualquier tarea de mantenimiento. No trabaje nunca en las distintas partes del Segway PT cuando se encuentre conectado a la corriente alterna. Puede arriesgarse a sufrir graves lesiones corporales como resultado de una descarga eléctrica, así como producir daños en el Segway PT.
- Las celdas de las baterías contienen sustancias tóxicas. No intente abrir las baterías. No introduzca ningún objeto en las baterías ni utilice ningún dispositivo para levantar la caja de estas haciendo palanca. Si introduce algún objeto en cualquiera de los orificios o aperturas de las baterías, podría sufrir una descarga eléctrica, lesiones o quemaduras, o bien provocar un incendio. Si intenta abrir la caja de la batería, esta se dañará y podría liberar sustancias tóxicas y dañinas y la batería quedará inutilizada.
- Observe y siga toda la información de seguridad de la etiqueta de advertencia situada en las baterías.
- Si no se cargan las baterías, podrían resultar dañadas de forma permanente. Si se dejan desconectadas, las baterías podrían descargarse totalmente con el tiempo, sufriendo daños permanentes.
- Utilice únicamente dispositivos de carga aprobados por Segway y no intente nunca sortear ni puentear los circuitos de protección de carga.
- No lave el Segway PT con una máquina de lavado a presión o una manguera de alta presión. Evite que entre agua en el orificio de carga. Cierre siempre dicho orificio tras la carga. Evite exponer el producto a aguaceros o a largos periodos de lluvia intensa (ya sea durante la conducción, el almacenamiento o el transporte). Límpielo con agua y jabón y un paño suave. Asegúrese de que el orificio de carga esté seco antes de conectar el cable de alimentación. Si no sigue estas instrucciones, podría verse expuesto a una descarga eléctrica, lesiones o quemaduras o bien provocar un incendio.
- No sumerja las baterías ni la base de alimentación en agua. Si sospecha que las baterías o la base de alimentación se han sumergido en agua o esta se ha introducido en su interior, llame al servicio de asistencia técnica de Segway de inmediato al número 1-866-473-4929 y pulse el n.º 2. Hasta que reciba instrucciones adicionales, guarde el PT en posición vertical, en el exterior y alejado de objetos inflamables. No intente extraer las baterías. No conecte el cable de alimentación al PT. Si no sigue estas instrucciones, podría verse expuesto a una descarga eléctrica, lesiones o quemaduras o bien provocar un incendio.
- Al igual que todas las baterías recargables, no cargue las baterías cerca de materiales inflamables.

Compatibilidad

Todos los modelos i2 y x2 del Segway PT (enviados de fábrica con posterioridad al 12 de octubre de 2006) son compatibles con las baterías de Li-ion. Se necesita la versión 14.0 o posterior del software del Segway PT para las baterías de Li-ion. Si dispone de un Segway PT, modelo i180, XT o GT, ya cuenta con la versión 14.0 del software o una versión posterior y las baterías Li-ion de tipo "plug and play" (conectar y listo). Es necesario actualizar el software del Segway PT para poder utilizar las baterías de Li-ion con modelos más antiguos del Segway PT (las baterías de Li-ion no son compatibles con los modelos de la serie p). Para identificar la versión del software de los modelos i167, i170, i180 o e167 PT, en primer lugar debe encender el PT y, a continuación, apagarlo observando la pantalla. Si se muestra alguna de las imágenes que se indican a continuación, su Segway PT es compatible con las baterías de Li-ion.



Versión 14.0 del software



Versión 14.1 del software



Versión 14.2 del software

Utilización del mismo tipo de baterías

El Segway PT recibe alimentación de dos baterías recargables de Li-ion. No mezcle distintos tipos de baterías. Utilice siempre las baterías de dos en dos y con la misma composición química, por ejemplo, dos baterías de NiMH o de Li-ion.

Sustitución de las baterías en pares

Siempre que sustituya una batería, considere sustituir las dos. Sustituir una batería únicamente no mejorará necesariamente el rendimiento o la autonomía del Segway PT, ya que este se ha diseñado para funcionar únicamente al nivel que permite la batería con la carga más baja. La redundancia constituye una función de seguridad fundamental integrada en el Segway PT que se aplica a las baterías. Por tanto, debería sustituir las baterías de dos en dos (a excepción de si se produce una situación poco habitual en la que es necesario sustituir una batería debido a daños o defectos y la otra es relativamente nueva).

Especificaciones de las baterías de iones de litio

Tiempo de carga	
Antes de la primera utilización:	12 horas
Recarga cuando están vacías:	~8 horas
Rangos de temperatura	
Funcionamiento:	0° C-50° C (32° F-122° F)
Carga:	10° C-50° C (50° F-122° F)
Almacenamiento y transporte:	-20° C-50° C (-4° F-122° F)
General	
Capacidad (Ah) y tensión:	5,2 Ah, 73,6 V
Dimensiones:	35,7 x 19 x 8,2 cm (14 x 7,5 x 3,2 pulg.)
Peso de las baterías (par):	10,3 kg (22,7 lb)

Instrucciones de instalación y extracción

⚠ ADVERTENCIA

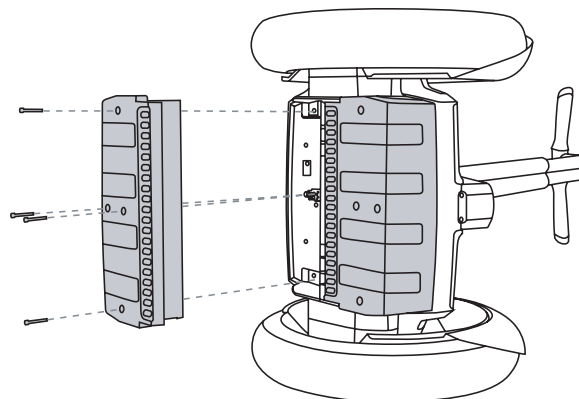
Desenchufe o desconecte el Segway PT de la corriente alterna antes de extraer o instalar las baterías o realizar cualquier tarea de mantenimiento. Es peligroso trabajar en una parte del Segway PT cuando se encuentra conectado a la corriente alterna. Puede arriesgarse a sufrir graves lesiones corporales como resultado de una descarga eléctrica, así como producir daños en el Segway PT.

Instale y extraiga las baterías únicamente en un lugar seco.

Extracción de las baterías

Herramienta necesaria: una llave hexagonal de 3 mm.

1. Recueste el Segway PT de lado, de forma que la parte exterior de una de las ruedas permanezca sobre una superficie limpia y lisa.
2. Utilice la llave hexagonal de 3 mm para retirar las fijaciones (4 por batería, retirando en primer lugar las fijaciones exteriores).
3. Tire de la batería hacia afuera para extraerla del bastidor.



Instalación de las baterías

Herramienta necesaria: una llave hexagonal de 3 mm.

1. Coloque las baterías en el bastidor con el extremo curvado orientado hacia el exterior del mismo.
2. Instale las baterías en el bastidor con las fijaciones (cuatro por batería, instalando en primer lugar las fijaciones centrales) y apriételas con la llave hexagonal de 3 mm. Apriete las fijaciones a **1,6 Nm (14 pulg. lb)**.

NOTA: no dañe la rosca ni apriete en exceso las fijaciones. Apriételas únicamente hasta alcanzar el par de torsión indicado. Para evitar que se produzcan daños, no utilice una herramienta mecánica para enroscar o apretar las fijaciones. Utilice únicamente fijaciones aprobadas por Segway.

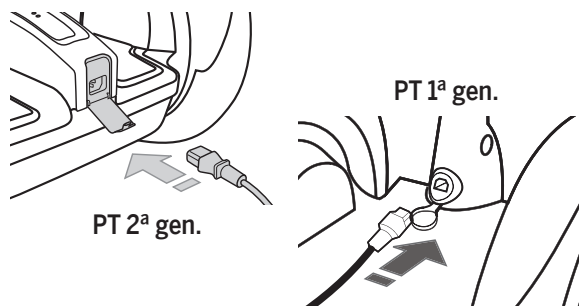
Carga de las baterías

Con el fin de mantener un rendimiento óptimo de las baterías del Segway PT, cárguelas por completo durante, al menos, 12 horas una vez al mes o una vez cada 12 horas de funcionamiento, lo que ocurra primero. Asegúrese de que las baterías se encuentran dentro del rango de temperatura especificado durante la carga. Incluso si no tiene intención de utilizar de inmediato las nuevas baterías, debería cargarlas igualmente durante, al menos, 12 horas lo antes posible.

⚠ ADVERTENCIA

Asegúrese de que el orificio de carga está seco antes de cargar las baterías. No introduzca el enchufe si el orificio de carga está húmedo.

1. Conecte un extremo del cable de alimentación (incluido con el Segway PT) al orificio de carga.
2. Conecte el otro extremo del cable de alimentación a una toma de CA con conexión a tierra (100-240 V; 50-60 Hz). El cable de alimentación debería estar conectado a tierra correctamente.



Carga de las baterías (cont.)

Recuerde cargar las baterías del Segway PT siempre que no lo esté utilizando. No debe preocuparse de que se produzca una carga excesiva, por lo que debería conectar el Segway PT a la corriente alterna siempre que no lo utilice. Incluso si no lo va a utilizar durante un largo periodo de tiempo, debería dejarlo conectado a la corriente alterna. De lo contrario, las baterías podrían descargarse totalmente con el tiempo, sufriendo daños permanentes. No guarde el Segway PT ni las baterías durante más de un mes sin cargar estas últimas, al menos, una vez cada 30 días. De lo contrario, se producirán daños permanentes en las baterías.

Indicadores de carga

El Segway PT cuenta con dos indicadores de carga de tipo LED (diodo emisor de luz). Consulte el Manual de referencia incluido con su Segway PT para determinar dónde se encuentran situados los indicadores de carga de su modelo en particular. Dichos indicadores proporcionan información independiente relativa a si se está cargando cada una de las baterías.

Cuando el LED de color verde se encuentra encendido, significa que la batería correspondiente está recibiendo un impulso de corriente. Una velocidad de parpadeo baja indica un régimen de carga lento, mientras que una velocidad de parpadeo más alta denota una carga más rápida; por su parte, la luz verde fija indica el régimen de carga máximo.

Proceso de carga

La tabla de la derecha describe el proceso de carga. La duración de cada fase del proceso y las señales de los indicadores de carga variarán en función de lo siguiente:

- La cantidad de carga almacenada en la batería: cuanto menor es el nivel de carga, mayor será la duración del proceso de carga.
- La temperatura de las baterías: si las baterías están demasiado calientes o demasiado frías, es posible que no se carguen, que no avancen las fases de carga o que tarden mucho más en cargarse. Las baterías se cargarán de forma más eficaz si la temperatura está próxima al rango de temperatura de carga recomendado.

Fase	Indicadores
Prueba inicial	La batería continúa inmediatamente con la fase de "Carga rápida".
Carga rápida	Indicadores LED de color verde fijo. La mayor parte de la carga se realiza en esta fase.
Equilibrado de las celdas/carga completa	Indicadores LED de color verde parpadeante; el tiempo entre los parpadeos aumenta a medida que se equilibran las celdas.

Fallos durante la carga

Si se detecta un fallo durante la carga, se detendrá la carga de dicha batería. Según la naturaleza del fallo, se mostrará una luz indicadora de carga de color rojo fijo o se apagará el indicador de carga. (Tenga en cuenta que los indicadores de carga permanecerán apagados durante cinco minutos aproximadamente después de la fase de equilibrado de las celdas). Si alguno de los indicadores de carga se muestra de color rojo o se encuentra apagado, proceda como sigue:

- Si los indicadores de carga están apagados (no se encuentran iluminados), compruebe que hay corriente alterna.
- Si hay corriente alterna y los indicadores de carga se muestran de color rojo o están apagados, desconecte el cable de alimentación y, a continuación, extraiga y vuelva a colocar las baterías.
- Asegúrese de que las baterías se encuentran dentro del rango de temperatura especificado.
- Si estos pasos no resuelven el problema, póngase en contacto con un concesionario autorizado de Segway. Para obtener una lista de concesionarios, visite www.segway.com.



Recalibración de la pantalla del nivel de carga de las baterías

El Segway PT indica el nivel de carga de las baterías en la pantalla del manillar o en el controlador InfoKey (en función del modelo de PT del que disponga). La pantalla puede mostrar datos imprecisos tras largos periodos de almacenamiento o durante la utilización inicial. Para recalibrar la pantalla:

1. Cargue por completo las baterías durante 12 horas.
2. Descargue las baterías hasta que la última barra de la pantalla parpadee (lo cual indica que queda, aproximadamente, el 10% de la carga de las baterías). Para descargar las baterías hasta este nivel de forma segura, puede dejar el Segway PT encendido en Balance Mode (modo de equilibrio), apoyado contra la pared. Asegúrese de realizar este procedimiento en un lugar seguro.
3. Recargue por completo las baterías durante un mínimo de 10 horas. Transcurrido este tiempo, se habrá recalibrado la pantalla del nivel de carga de las baterías.

Transporte y envío

Las baterías de iones de litio están reguladas como "materiales peligrosos" por el Departamento de transporte de EE. UU. Siga todas las disposiciones de envío locales, nacionales e internacionales.

Consejos de eliminación de residuos

Es posible reciclar las baterías de Li-ion utilizadas en el Segway PT. Recicle o deseche las baterías de conformidad con las disposiciones medioambientales locales. No las queme ni las incinere. Si desea obtener más información, póngase en contacto con Segway en el número 1-866-4SEGWAY (1-866-473-4929) o visite nuestro sitio web: www.segway.com.

リチウムイオン バッテリー: 重要な情報

安全上の指針

自他の安全を図り、バッテリーの寿命と性能を最大化するために、このドキュメントの指示に従うようにしてください。従わなかった場合、セグウェイ パーソナルトランスポーター (PT) やバッテリーに回復不能な障害が生じたり、感電や電氣的損傷/火傷を引き起こすこと、または死亡や重傷の原因になることがあります。

警告

- バッテリー ケーシングが損傷している場合、あるいはバッテリーから異常な臭気や煙、過度の熱が放出されていたり、何らかの物質が漏出している場合には、バッテリーを使用しないでください。バッテリーから漏れ出ている物質に、接触しないようにしてください。
- 子どもやペットの目に触れることのない場所に保管してください。バッテリーの電圧にさらされた場合、死亡したり、重傷を負う可能性があります。
- Segway Personal Transporter (セグウェイ パーソナルトランスポーター: セグウェイ PT) のバッテリーを脱着する際、または点検を実施する際には、事前に電源プラグをコンセントから引き抜くか、AC 電源から取り外してください。AC 電源に接続されている状態で、セグウェイ PT の部品に触れないようにしてください。電気ショックによって重傷を負ったり、セグウェイ PT が損傷してしまう危険性があります。
- バッテリーの電池には、毒性物質が含まれています。バッテリーを開こうとしないでください。バッテリーに物を差し込んだり、道具を使ってバッテリー ケーシングをこじ開けたりしないでください。バッテリーのポートまたは開口部に物を差し込んだ場合、感電や障害、火傷、火災の原因になることがあります。バッテリー ケーシングをこじ開けようとする、ケーシングを傷めるほか、毒性物質や有害物質が漏れ出ることがあります。その結果、バッテリーを使用できなくなります。
- バッテリーに貼付された警告ラベルに記載されているすべての安全情報を確認し、順守するようにしてください。
- バッテリーの充電に失敗した場合、回復不能な障害が生じる可能性があります。バッテリーの電源プラグをコンセントから取り外したままにしておく、時間の経過とともに完全に放電され、その結果バッテリーに回復不能な損傷が生じることがあります。
- Segway によって承認された充電器のみを使用し、充電保護回路のバイパスまたはオーバーライドを試行しないでください。
- セグウェイ PT を、パワー ウォッシャーまたは高圧ホースで洗浄しないでください。充電ポートに水が入らないようにしてください。充電後は、必ず充電ポートを閉じてください。土砂降りのなかや、大雨が続く戸外にさらさないでください (乗車中、保管中、輸送中を含みます)。洗浄する際には、石けん水と柔らかい布を用いてください。電源コードを充電ポートに差し込むときには、充電ポートが乾燥していることを確認するようにしてください。これらの指示に従わなかった場合、感電や障害、火傷、火災の原因になることがあります。
- バッテリーまたはパワーベースを水中に浸さないでください。バッテリーまたはパワーベースが水中に浸されたか、バッテリーまたはパワーベースに水が入り込んだと思われる場合は、Segway Technical Support (Segway テクニカルサポート: 1-866-473-4929、音声ガイダンス番号 2) まで直ちに連絡してください。追加の指示を受けるまで、PT を垂直にした状態で戸外に保管し、可燃物を遠ざけておきます。バッテリーを取り外そうとしないでください。PT に電源コードを直接接続しないでください。これらの指示に従わなかった場合、感電や障害、火傷、火災の原因になることがあります。
- 他のすべての充電式バッテリーと同様に、燃えやすい物の近くでは充電しないでください。

適合性

すべての i2 および x2 セグウェイ PT モデル (2006 年 10 月 12 日より後に工場から出荷されたモデル) は、リチウムイオン バッテリーに対応しています。リチウムイオン バッテリーを使用するには、バージョン 14.0 以降のセグウェイ PT ソフトウェアが必要です。i180、XT、GT のいずれかのセグウェイ PT モデルには、すでにバージョン 14.0 以降のソフトウェアが使用されており、そのリチウムイオン バッテリーは、プラグ アンド プレイ方式です。古いセグウェイ PT モデルでリチウムイオン バッテリーを使用するには、セグウェイ PT ソフトウェアを更新する必要があります (p シリーズ モデルはリチウムイオン バッテリーに対応していません)。i167、i170、i180、e167 のいずれかの PT モデルのソフトウェア バージョンを特定するには、電源を投入して、ディスプレイの表示を確認します。下の画像のいずれかが表示される場合、そのセグウェイ PT はリチウムイオン バッテリーに対応しています。



ソフトウェア バージョン 14.0



ソフトウェア バージョン 14.1



ソフトウェア バージョン 14.2

同一タイプのバッテリーを使用する

セグウェイ PT を充電式バッテリーで作動させるには、2 つのバッテリーが必要です。種類の異なるバッテリーを同時に使用しないでください。必ず、同一タイプのペア (例: NiMH バッテリーを 2 つ、リチウムイオン バッテリーを 2 つ、など) を使用してください。

バッテリー交換は 2 つ同時に

バッテリーを交換するときは、必ず両方のバッテリーを交換するようにしてください。セグウェイ PT は、低出力バッテリーによって許容されるレベルでのみ作動するように設計されているため、片方のバッテリーのみを交換しても、Segway PT の性能や走行距離は必ずしも向上しません。バッテリーには、セグウェイ PT に組み込まれた重要な安全機能である冗長性が適用されています。このため、バッテリーは両方を同時に交換する必要があります (ただし、損傷や欠陥が見つかったために片方のバッテリーを交換し、もう一方のバッテリーが比較的新しいものであるような特殊な場合を除きます)。

リチウムイオン バッテリーの仕様

充電時間	
初回使用時:	12 時間
残量ゼロからの再充電	最大 8 時間
温度範囲	
運転時:	32° F - 122° F (0° C - 50° C)
充電時:	50° F - 122° F (10° C - 50° C)
保管・輸送時:	-4° F - 122° F (-20° C - 50° C)
一般	
容量 (Ah) と電圧:	5.2 Ah、73.6 ボルト
寸法:	35.7 x 19 x 8.2 cm (14 x 7.5 x 3.2 インチ)
バッテリー重量 (ペア):	10.3 kg (22.7 ポンド)

取り付け方と取り外し方

⚠ 警告

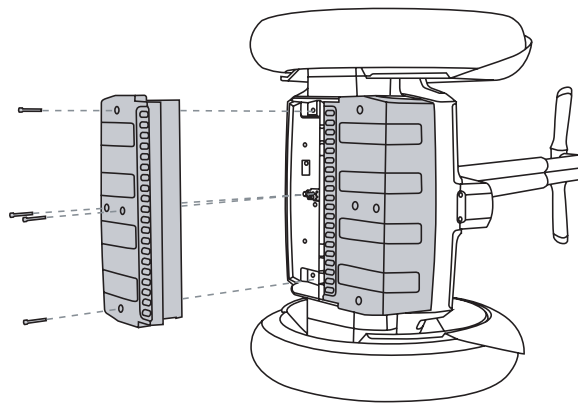
セグウェイ PT のバッテリーを脱着する際、または点検を実施する際には、事前に電源プラグをコンセントから引き抜くか、AC 電源から取り外してください。AC 電源に接続されているときに、セグウェイ PT の部品に決して触れないでください。電気ショックによって重傷を負ったり、セグウェイ PT が損傷してしまう危険性があります。

バッテリーの取り付けおよび取り外しは、必ず乾燥した場所で行ってください。

バッテリーの取り外し

必要なツール: 3 mm 六角レンチ

1. セグウェイ PT を横倒しにして、片方のホイールの外側が、清潔で滑らかな表面に接触している状態にします。
2. 3 mm の六角レンチを使用して、留め金具を取り外します (留め金具は各バッテリーに 4 個ずつあり、外側の金具から取り外していきます)。
3. バッテリーを、シャーシから真っ直ぐに引っ張り出します。



バッテリーの取り付け

必要なツール: 3 mm 六角レンチ

1. 曲がった端部がシャーシの外側を向いている状態で、バッテリーをシャーシにはめ込みます。
2. 留め金具で、バッテリーをシャーシに取り付けて (留め金具は各バッテリーに 4 個ずつあり、中央の金具から留めていきます)、3 mm の六角レンチで締め付けます。留め金具の締め付けトルクは、**1.6 N·m (14 in·lb)** とします。

注意: 留め金具を斜めに挿入したまま締めたり、金具を締め付けすぎないようにしてください。締め付けトルクは、所定の値を守ってください。破損のリスクを避けるために、留め金具を挿入するときや締め付けるときに、電動ツールを使用しないでください。Segway によって承認された留め金具のみを使用してください。

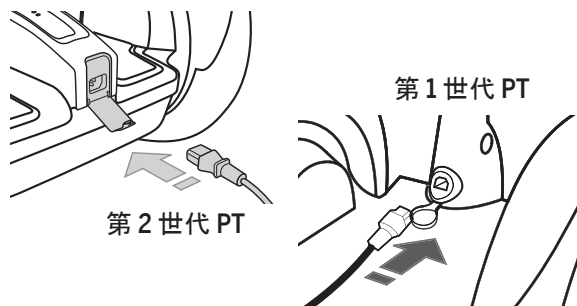
バッテリーの充電

セグウェイ PT バッテリーの性能を最大限に引き出すには、1 か月に 1 回か、12 時間使用するごとに 1 回の、いずれか早い方の割合で、12 時間以上かけてフル充電する必要があります。充電中は、バッテリー温度を、所定の充電温度範囲内に維持してください。新しいバッテリーについては、すぐに使用する予定がなくても、できるだけ早期に 12 時間以上充電しておく必要があります。

⚠ 警告

バッテリーを充電する際には、充電ポートが乾燥していることを確認してください。乾燥していない場合は、差込部を挿入しないでください。

1. 電源コード (セグウェイ PT に同梱されているもの) の一端を、充電ポートに接続します。
2. 電源コードの另一端 (プラグ) を、アース付き AC 電源コンセント (100 V ~ 240 V、50 Hz ~ 60 Hz) に差し込みます。電源コードは、適切に接地する必要があります。



バッテリーの充電 (続き)

セグウェイ PT のバッテリーは、使用していないときは必ず充電するようにしてください。過充電の心配はありませんので、使用中でないときは、セグウェイ PT を AC 電源に常に接続しておいてください。セグウェイ PT を長期間使用しないときにも、AC 電源に接続した状態にしておく必要があります。電源に接続していない状態が継続すると、時間の経過とともに完全に放電され、その結果バッテリーに回復不能な損傷が生じることがあります。セグウェイ PT またはバッテリーの保管を開始してから、30 日に 1 回以上の割合でフル充電することなく、1 か月が経過しないようにしてください。これを怠ると、バッテリーに回復不能な損傷が生じる原因になることがあります。

充電インジケータ

セグウェイ PT には、2 つの LED (Light Emitting Diode: 発光ダイオード) 充電インジケータが搭載されています。充電インジケータの位置については、ご使用のセグウェイ PT に同梱されているレファレンス マニュアルを参照してください。充電インジケータには、各バッテリーの充電状態に関する情報が表示されます。

グリーン LED がオンときは、各バッテリーが電流パルスを受けていることを示しています。低パルスレートは充電速度が低速であることを、また高パルスレートは充電速度が高速化していることを示し、グリーンに点灯しているときは最大充電速度に達していることを表しています。

充電プロセス

右の表は、充電プロセスについてまとめたものです。各段階に要する時間と充電インジケータの状態は、以下の点によって異なります。

- バッテリーにすでにチャージされている量: バッテリーの充電レベルが低いほど、充電プロセスの完了に時間がかかります。
- バッテリー温度: バッテリーが極度に高温/低温の場合、充電ができなかったり、次の充電段階に進まないこと、あるいは充電が完了するまでに非常に長い時間を要することがあります。バッテリーは、推奨される充電温度範囲の中央値にもっとも近いときに、もっとも効率よく充電されます。

段階	インジケータ
初期テスト	バッテリーはただちに「急速充電」に進みます。
急速充電	LED がグリーンに点灯。この段階は、充電時間の大部分を占めます。
セル バランシング/フル充電完了	LED がグリーンに点滅。セル バランシングが進むにつれて、点滅がゆっくりになります。

充電の失敗

充電中に不具合が検出された場合、該当するバッテリーの充電はすべて停止されます。不具合の違いによって、充電インジケータが赤く点灯する場合と、オフになる場合があります。(充電インジケータは、セル バランシング段階の後で、約 5 分間消灯することに留意してください。) 片方または両方のインジケータがオフになるか、赤色に点灯する場合は、以下を行ってください。

- 充電インジケータがオフ (消灯したままの状態) である場合は、AC 電源が通電しているかどうかをチェックします。
- AC 電源が通電しており、充電インジケータが赤色に点灯しているかオフになっている場合は、電源コードをコンセントから引き抜き、バッテリーを取り外して、再度取り付けます。
- バッテリー温度が、所定の範囲内にあるかどうかを確認します。
- 上記の対処をしても問題が解決しない場合は、Segway 認定ディーラーまで連絡してください。ディーラーのリストについては、www.segway.com を参照してください。

バッテリー充電レベル表示の再調整

セグウェイ PT のバッテリー充電レベルは、ハンドルバー ディスプレイか、InfoKey コントローラ (PT のモデルによって異なります) に表示されます。ディスプレイの表示は、長期間保管した後や、初期使用中は不正確になっていることがあります。以下に、ディスプレイを再調整する手順を示します。

1. 12 時間かけて、バッテリーをフル充電します。
2. ディスプレイのボトム バーが点滅するまで (バッテリー充電残量が約 10 パーセントになっていることを示します)、バッテリーを放電します。このレベルまで安全に放電するには、セグウェイ PT の電源を切り、Balance Mode (バランス モード) にして壁に立て掛けたままの状態に保ちます。これを行うときは、安全でセキュアな場所を選ぶようにします。
3. 10 時間以上をかけてバッテリーを再度フル充電すると、バッテリー充電レベル表示が再調整されています。

輸送と配送

リチウムイオン バッテリーは、米国運輸省によって「危険物」として規制の対象にされています。詳しい情報は、米国運輸省までお問い合わせください (ウェブサイト: www.phmsa.dot.gov/hazmat/regs、電話: 1-800-467-4922)。また、現地や国、国際規制も適用されます。

適切な廃棄方法

セグウェイ PT で使用するリチウムイオン バッテリーは、リサイクルが可能です。地域の環境規制に従って、バッテリーをリサイクルするか、または廃棄してください。火中に投げたり、焼却処分しないでください。詳細は、Segway まで電話でお問い合わせいただく (番号: 1-866-4SEGWAY (1-866-473-4929)) か、弊社ウェブサイト (www.segway.com) にてご確認ください。

锂离子 (Li-ion) 电池：重要信息

安全指南

请认真遵循本文档中的说明，以保证您自己和他人的安全，并最大化电池使用寿命和性能。不遵循本文档中的说明可能导致 Segway Personal Transporter (Segway PT) 和电池永久性损坏；可能让您触电、受伤、烧伤，或者引起火灾；或者造成死亡或严重受伤。

警告！

- 如果电池外壳破损，或者如果电池发出异常气味或冒烟，或者过热或泄漏任何物质，则请勿使用电池。请避免触摸电池的渗出物质。
- 使其远离儿童和宠物。接触电池电压可能造成死亡或严重受伤。
- 在拆除或安装电池或执行任何维修之前，请拔下 Segway PT 的插头或断开它与交流电源的连接。请勿在 Segway PT 连接交流电源时使用其任何部分。触电可能会让您的身体严重受伤，也可能损坏 Segway PT。
- 电池内的各部分包含有毒物质。不要试图打开电池。不要将任何物体插入到电池中，也不要使用任何设备撬动电池外壳。如果您将物体插入电池任何接口或开口，那么可能会触电、受伤、烧伤，或者造成火灾。试图打开电池外壳将使外壳损坏，可能会释放有毒有害物质，并将使电池无法使用。
- 遵循电池警告标签上的所有安全信息。
- 不为电池充电可能对电池造成永久性损坏。如果电池不连接电源，那么一段时间之后电池可能会完全放电，造成永久性损坏。
- 请只使用 Segway 认可的充电设备，不要试图忽视或无视电池保护电流。
- 请勿使用电动洗衣机或高压软管清洗 Segway PT。避免充电接口进水。充电后，务必盖上充电接口护盖。请避免暴露在倾盆大雨中，或者长时间暴露在大雨中（包括骑车、存放期间或运输时）。用肥皂、水和软布进行清洁。在插入电源线之前，确保充电接口干燥。不遵循这些说明可能造成触电、受伤、烧伤，或者引起火灾。
- 请勿将电池或电源基座浸入水中。如果您怀疑电池或电源基座曾浸入水中或进水，请立即致电 Segway 技术支持人员，电话为 1-866-473-4929，在语音提示下按数字 2。在收到进一步指示之前，请将 PT 正面向上放置在户外，并远离易燃物。不要试图拆除电池。不要将电源线插入 PT 中。不遵循这些说明可能造成触电、受伤、烧伤，或者引起火灾。
- 与所有可充电电池一样，切勿在易燃材料附近充电。

兼容性

所有 i2 和 x2 Segway PT 型号（2006 年 10 月 12 日后出厂时随附）都与锂离子电池兼容。锂离子电池需要 Segway PT 软件 14.0 版或更高版本。如果您拥有 Segway PT 型号 i180、XT 或 GT，则您已拥有 14.0 版软件或更高版本，并且您的锂离子电池是“即插即用”的。要对旧版 Segway PT 型号使用锂离子电池，需要升级 Segway PT 软件（锂离子电池与 p Series 型号不兼容）。要识别 i167、i170、i180 或 e167 PT 上的软件版本，请首先打开电源，然后关闭电源，同时观察显示器。如果您看到以下任何图像，则 Segway PT 与锂离子电池兼容。



软件 14.0 版



软件 14.1 版



软件 14.2 版

使用相同类型的电池

您的 Segway PT 由两块锂离子可更换电池供电。请勿混合使用不同类型的电池。请始终使用一对化学成分相同的电池，如两块镍氢电池或两块锂离子电池。

成对更换电池

更换电池时，请考虑更换两块电池。只更换一块电池未必会增加 Segway PT 的性能和操作时间，因为 Segway PT 设计为只在低电量电池允许的级别操作。冗余是 Segway PT 中内置的重要安全功能。这适用于本电池。为此，您应该成对更换电池（除非发生以下罕有的状况：由于电池损坏或发生问题更换电池，而另一块电池相对较新）。

锂离子电池规格

充电时间	
第一次使用前：	12 个小时
没电后再充电	约 8 个小时
温度范围	
使用中：	32 °F – 122 °F (0° – 50 °C)
充电中：	50 °F – 122 °F (10° – 50 °C)
存放和运输：	-4 °F – 122 °F (-20 °C – 50 °C)
常规	
容量 (Ah) 和电压：	5.2 安，73.6 伏
尺寸：	35.7 x 19 x 8.2 厘米 (14 x 7.5 x 3.2 英寸)
电池重量（一对）：	10.3 公斤 (22.7 磅)

安装和拆除说明

⚠ 警告！

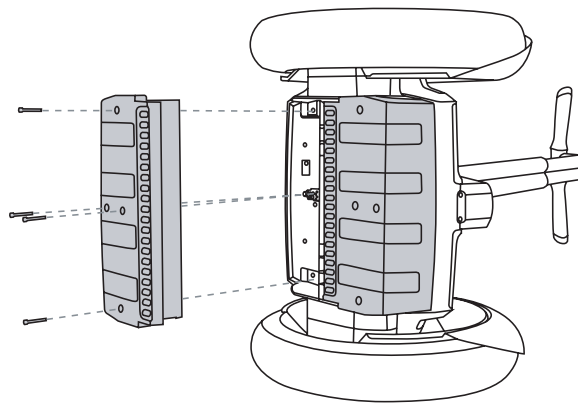
在拆除或安装电池或执行任何维修之前，请拔出 Segway PT 的插头或断开它与交流电源的连接。在 Segway PT 连接交流电源时使用其任何部分是非常危险的。触电可能会让您的身体严重受伤，也可能损坏 Segway PT。

仅在干燥的地方安装和拆除电池。

拆除电池

需要的工具：3 mm 六角扳手

1. 将 Segway PT 侧面朝下放置，使得其中一个轮子平放在干净光滑的表面上。
2. 使用 3 mm 六角扳手拆除紧固件（每个电池 4 个，先拆除外部的紧固件）。
3. 将电池笔直地从机座中拉出。



安装电池

需要的工具：3 mm 六角扳手

1. 将电池安放在机座上，曲边朝向机座外部。
2. 使用紧固件（每个电池 4 个，首先安装中心紧固件）将电池安装到机座上，并使用 3 mm 六角扳手拧紧。扭转紧固件至 **1.6 N·m (14 in·lb)**。

注意：不要跨螺纹拧紧紧固件，或者将紧固件拧得过紧。只拧紧至规定的力矩。为了避免损坏的风险，不要使用电动工具旋装或拧紧紧固件。只能使用 Segway 认可的紧固件。

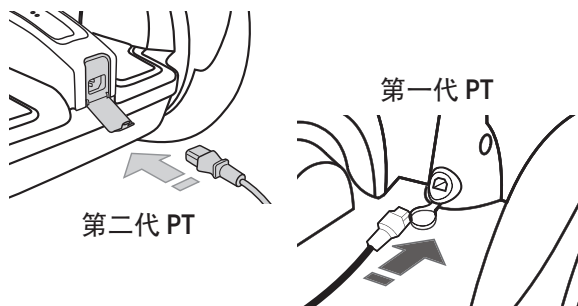
为电池充电

为了保持 Segway PT 电池的最佳性能，请每月一次或每使用 12 个小时一次（先发生为准）至少为电池充电 12 个小时以完全充满。确保电池充电时处于指定的充电温度范围内。即使您不想立即使用新电池，也应该尽快充电至少 12 个小时。

⚠ 警告！

为电池充电之前，确保充电接口干燥。如果充电接口潮湿，请不要插入插头。

1. 将电源线（随 Segway PT 提供）的一端插入充电接口中。
2. 将电源线的另外一端插入接地的 AC 插座（100 V - 240 V；50 Hz - 60 Hz）中。电源线应该正确接地。



为电池充电（续）

请记住在不使用 Segway PT 时，为其中的电池充电。您不需要担心过度充电，因此您应该在不使用 Segway PT 时将其连接交流电源。即使您不会长时间使用 Segway PT，也应该一直将它连接交流电源。否则，一段时间后电池可能会完全放电，造成永久性损坏。不要将 Segway PT 或电池存放超过一个月，应该至少每 30 天就将电池完全充满一次。不遵循此说明可能对电池造成永久性损坏。

充电指示灯

Segway PT 包含两个 LED（发光二极管）充电指示灯。请参阅 Segway PT 随附的《参考手册》，以确定您特定型号上的充电指示灯位置。充电指示灯提供关于每一块电池是否正在充电的独立信息。

当绿色 LED 亮起时，其对应电池正在接收脉冲电流。缓慢闪烁表示低充电速度，较快的闪烁表示较快充电速度，常亮绿光表示最大充电速度。

充电过程

右侧的表格描述了充电过程。过程中每个阶段的长度和充电指示灯的信号根据以下条件而不同：

- 电池中已经储存的电量：电池电量级别越低，完成充电过程所花费的时间就越长。
- 电池温度：如果电池过热或过冷，可能无法充电、无法按充电阶段进行充电或充电时间大幅延长。当电池的温度最接近建议充电温度范围的中点时，电池的充电效率最高。

阶段	指示灯
初步测试	电池立即进入“快速充电”
快速充电	常亮绿色 LED。大部分充电发生在此阶段。 —————
电池均衡/完全充满	闪烁绿色 LED；闪烁间隔时间随着电池变得均衡而越来越长。 - - - - -

充电失败

如果在充电期间检测到故障，对该电池的所有充电都将停止。根据故障性质，将会亮起常亮红色充电指示灯，或充电指示灯熄灭。（请记住，电池均衡阶段过后，充电指示灯将熄灭约 5 分钟。）如果其中一个或者两个充电指示灯熄灭或为红色，请执行以下操作：

- 如果充电指示灯熄灭（无照明），则请检查以确保交流电源有电。
- 如果交流电源有电，且充电指示灯红色或熄灭，则请拔下电源线插头，然后拆除并重新安装电池。
- 确保电池处于指定的温度范围内。
- 如果这些步骤未解决问题，请与授权的 Segway 经销商联系。
如需经销商名单，请访问 www.segway.com。



重新校准电池电量级别显示器

Segway PT 在车把显示器或 InfoKey 控制器中说明电池电量级别（具体取决于您拥有的 PT 型号）。长期存放后，或者初次使用期间，显示器可能不准确。要重新校准显示器，请：

1. 对新电池完全充电 12 个小时。
2. 显示器底部的横条闪烁（电池电量大约剩余 10%）之后，对电池放电。要安全放电到这个级别，您可以将 Segway PT 靠在墙上，在 Balance Mode（均衡模式）下供电。确保在安全的地点执行此操作。
3. 对电池重新充电至少 10 个小时，之后将重新校准电池电量级别显示器。

运输

美国运输部将锂离子电池作为“危险化学品”管理。请遵守所有当地、全国及全球性的运输法规。

妥善处置

Segway PT 中使用的锂离子电池可以回收。请根据当地环境法规回收或处置电池。不要火烧或焚烧。如需相关信息，请致电 Segway，电话为 1-866-4SEGWAY (1-866-473-4929)，或者访问我们的网站，网址为 www.segway.com。

