

## LeanSteer™ Frame Tool-less Release

20783-00001

Dispositif de dégagement sans outil du cadre LeanSteer • Sgancio per montante LeanSteer • Werkzeuglose Auslösung für den LeanSteer Rahmen • Desacoplamiento sin herramientas de la barra de dirección LeanSteer • LeanSteer フレーム ツールレスリリース  
• 傾斜操纵架免工具释放杆

**SEGWAY**

# Table of Contents

Table des matières • Sommario • Inhaltsverzeichnis •  
 Contenidos • 目次 • 目录

English.....	3
Français.....	8
Italiano.....	14
Deutsch.....	20
Español.....	26
日本語.....	32
中文.....	38

**WARNING!**

**Before performing any maintenance or installing any part or accessory:**

<p><b>Shutdown</b> the Segway PT.</p>	<p><b>Unplug</b> the Segway PT.</p>	<p><b>Follow all instructions</b> carefully to avoid serious injury, death and/or damage to the Segway PT, rendering it unsafe to use.</p>

**WARNING!**

Securely tighten and position the Tool-less Release handle to point upwards. Do NOT position the handle in a downward pointing position. Positioning the Tool-less Release handle in a downward pointing position could interfere with the motion of the LeanSteer Frame, limiting your ability to steer and could result in serious injury and/or damage to your Segway PT from loss of control, collisions, and falls.

The LeanSteer Frame must be properly attached and secured. Failure to properly attach the LeanSteer Frame and/or maintain the torque on the Wedge Clamp with the Tool-less Release could result in slippage between the LeanSteer Frame and the Segway PT. Using the Segway PT without properly assembling the LeanSteer Frame and/or maintaining the torque on the Tool-less Release could lead to an unexpected change in steering and could result in serious injury or death and/or damage to your Segway PT from loss of control, collisions, and falls.

Check the tightness of the joint between the LeanSteer Frame and the Pivot Base Assembly routinely and every time the LeanSteer Frame is removed and reinstalled [using the method outlined in the document].

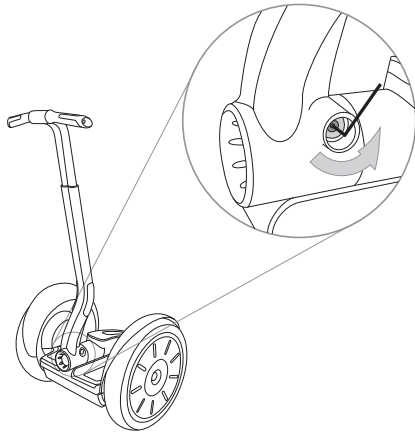
# LeanSteer Frame Tool-less Release

20783-00001

Tools required	Included with kit
• 5mm hex wrench	(1) Tool-less Release

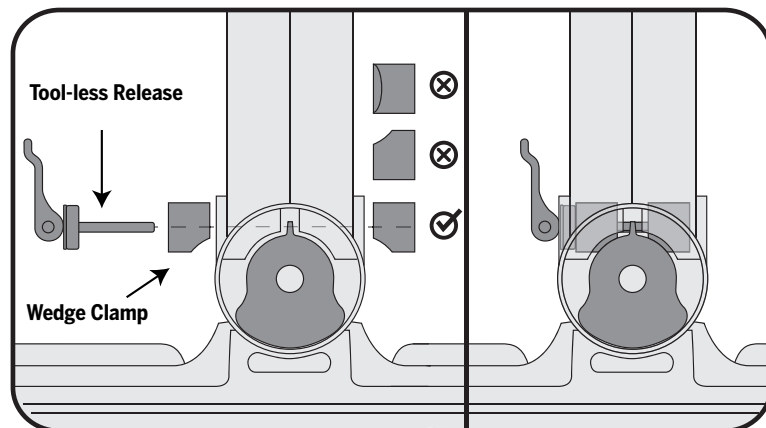
## Installation instructions for all Segway i2 and x2 models

1. Remove the LeanSteer Frame bolt by using a 5mm hex wrench. Be sure to keep this bolt in a safe place as you may want to use it the future. See Figure 1.



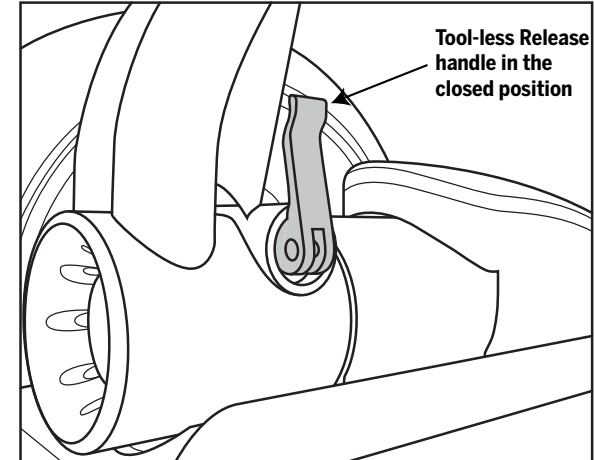
**Figure 1.** Loosen Fastener Holding LeanSteer Frame

2. Ensure that the Wedge Clamps are installed properly, curved side facing down, on either side of the LeanSteer Frame base. Each Wedge Clamp should be installed to properly fit to the pivot hub. See Figure 2 and review the Warning Section at the beginning of this document.



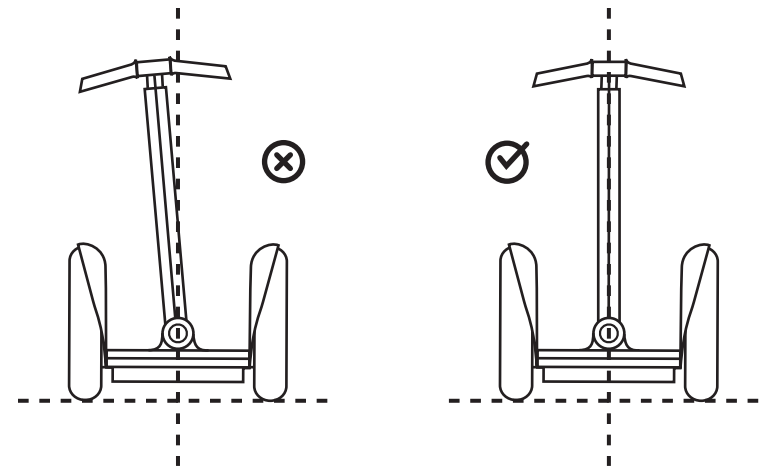
**Figure 2.** Ensure the Wedge Clamp is installed curved side facing down

3. Loosely thread the Tool-less Release through the included washer and into the Wedge Clamps. Ensure that the handle is the closed positioned when threading. See Figure 3.



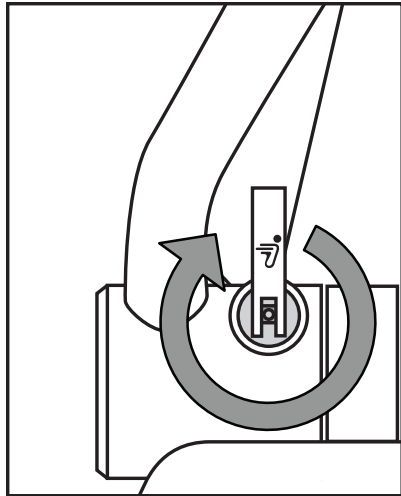
**Figure 3.** Tighten the Tool-less Release with the handle in the Closed Position

4. Prior to tightening the Tool-less Release, visually check that the handlebar is straight and centered. If it is not, adjust the LeanSteer Frame to straighten and center it. See Figure 4.



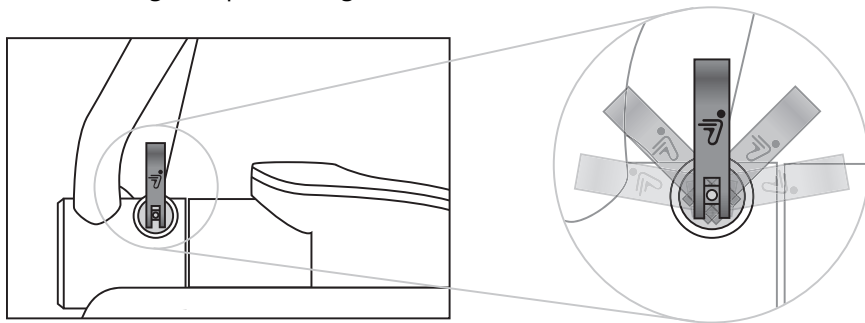
**Figure 4.** Center the LeanSteer Frame

5. Tighten the Tool-less Release securely with the Tool-less Release handle in the closed position. See Figure 5.



**Figure 5.** Tighten the Tool-less Release

6. Once tightened, ensure the Tool-less Release handle is positioned anywhere in the shaded region depicted in Figure 6.



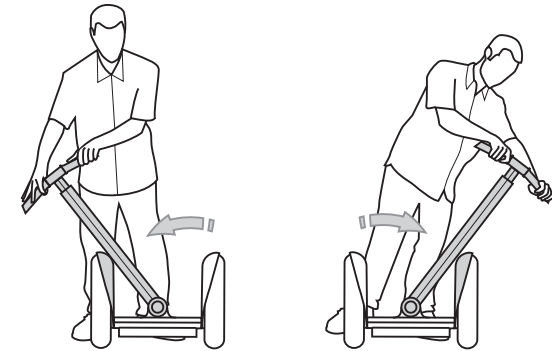
**Figure 6.** Position the Tool-less Release Handle

7. With the Segway PT POWERED DOWN (OFF), lean the LeanSteer Frame fully left and right, until it touches each fender and ensure the LeanSteer Frame returns to a straight-up position. See Figure 7. If the LeanSteer Frame does not return to a straight up position, loosen the Tool-less Release and return to step 2.

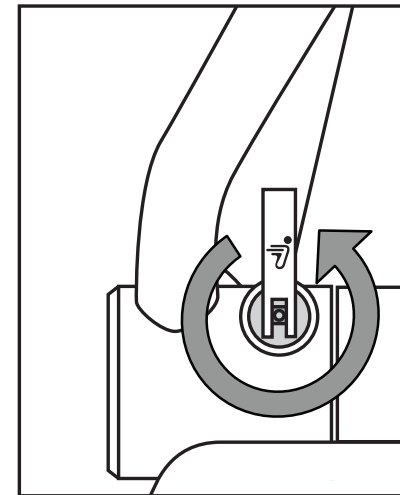
8. Check the Tool-less Release routinely to ensure it is tight.

9. To remove the Tool-less Release, loosen it by twisting the handle until the bolt is removed from the LeanSteer Frame Wedge Clamps. See Figure 8.

10. Completely remove the Tool-less Release bolt from the LeanSteer Frame Wedge Clamps.



**Figure 7.** Ensure the LeanSteer Frame returns to a straight-up position



**Figure 8.** Loosen the Tool-less Release

#### **NOTE**

Be sure to check the tightness of the Tool-less Release routinely. For additional information about attaching or removing the LeanSteer Frame refer to the Getting Stated Manual and Reference Manual.

#### **QUESTIONS?**

If you are missing a part or have any questions, please contact your local Segway Authorized Dealer. To locate the dealer nearest you, go to [www.segway.com](http://www.segway.com). Updates to this document are also available at [www.segway.com](http://www.segway.com).

#### **LIMITED WARRANTY**

This product is an "Accessory" covered by the Segway Personal Transporter Limited Warranty (copy delivered with this kit).

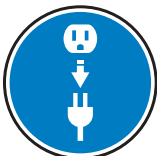


## AVERTISSEMENT !

Avant de procéder à toute opération de maintenance ou d'installer toute pièce ou accessoire :



**Éteignez**  
le Segway TP.



**Débranchez**  
le Segway TP.



**Suivez soigneusement toutes les instructions** afin d'utiliser le Segway TP en toute sécurité et d'éviter tout risque de blessures graves, fatales et/ou endommagements de l'appareil, qui rendrait son utilisation dangereuse.



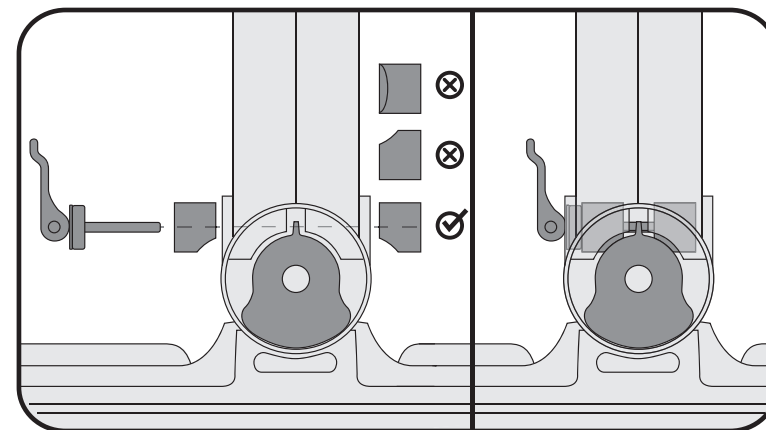
## AVERTISSEMENT !



Serrez bien et orientez la poignée du dispositif de dégagement sans outil vers le haut. N'orientez PAS la poignée vers le bas. Cela pourrait entraver le mouvement du cadre LeanSteer, limiter votre aptitude à conduire, endommager votre véhicule et causer des blessures graves dues à la perte de contrôle, à une collision ou à une chute.

Le cadre LeanSteer doit être correctement monté et fixé. En cas de non-respect de cette instruction et/ou de couple insuffisant de la bride de serrage avec le dispositif de dégagement sans outil, le cadre LeanSteer et le Segway TP risqueraient de ne plus être alignés. Utiliser le Segway TP sans assembler correctement le cadre LeanSteer et/ou maintenir le couple de la vis de la bride de serrage pourrait modifier la direction et exposer le conducteur à des risques de blessures et/ou endommagements de son Segway TP en cas de perte de contrôle, collisions et chutes.

Vérifiez l'étanchéité du joint situé entre le cadre LeanSteer et l'ensemble de la base du pivot à intervalles réguliers et chaque fois que le cadre LeanSteer est retiré et réinstallé [en suivant les instructions figurant dans ce document].



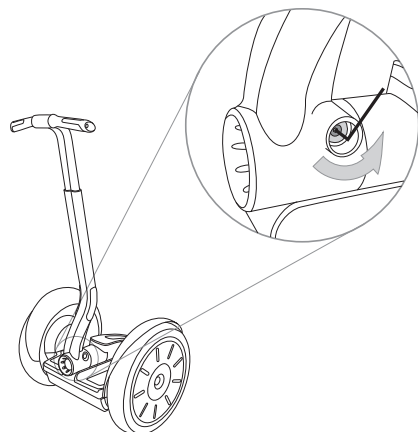
# Dispositif de dégagement sans outil du cadre LeanSteer

20783-00001

Outils nécessaires	Sont inclus dans le kit
<ul style="list-style-type: none"> <li>• Clé hexagonale de 5 mm</li> </ul>	(1) Dispositif de dégagement sans outil

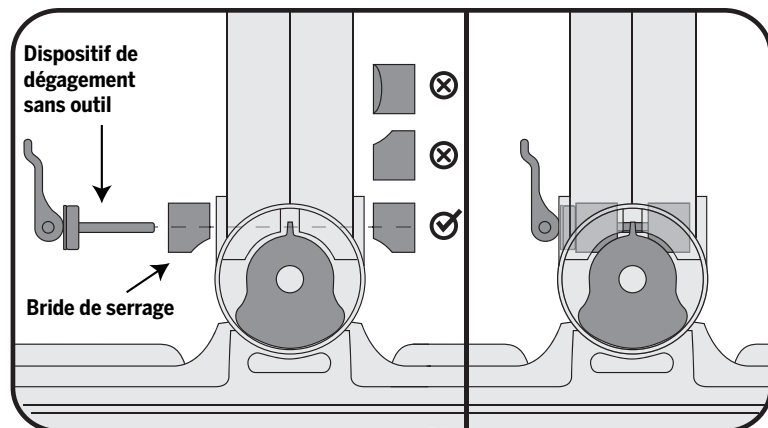
## Instructions de montage pour tous les modèles Segway i2 et x2

1. Desserrez le boulon du cadre LeanSteer à l'aide d'une clé hexagonale de 5 mm. Conservez ce boulon dans un endroit sûr afin de pouvoir l'utiliser à l'avenir. Référez-vous à la figure 1.



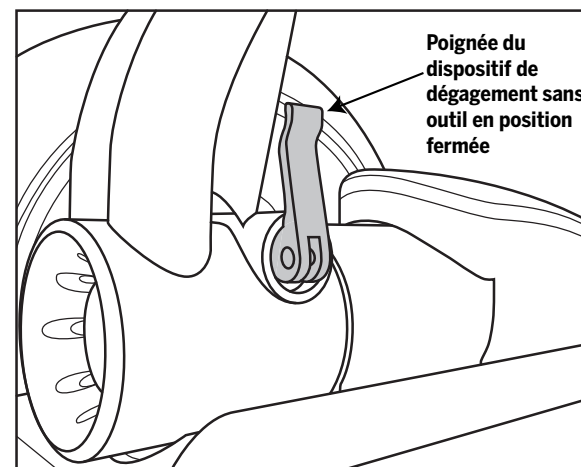
**Figure 1.** Desserrage de la vis maintenant le cadre LeanSteer en place

2. Vérifiez que les brides de serrage sont installées correctement, côté recourbé orienté vers le bas, de chaque côté de la base du cadre LeanSteer. Chaque bride de serrage doit être installée correctement pour s'ajuster au moyeu du pivot. Référez-vous à la figure 2 et lisez la section Avertissement se trouvant au début de ce document.



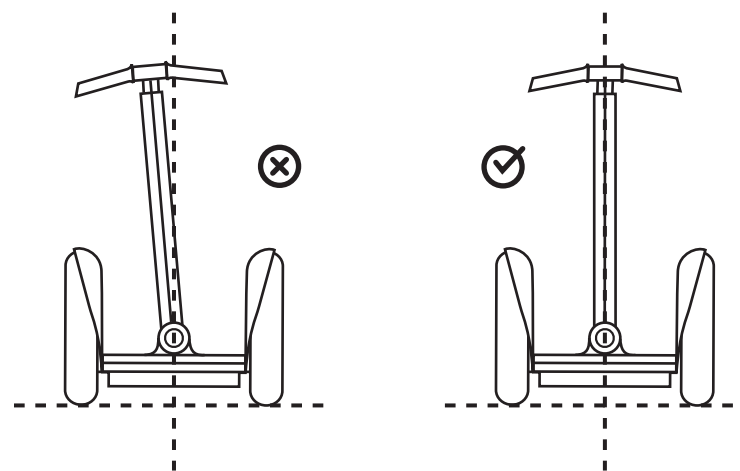
**Figure 2.** Vérifiez que la bride de serrage est installée correctement, côté recourbé orienté vers le bas.

3. Vissez sans serrer le dispositif de dégagement sans outil à travers la rondelle incluse et dans les brides de serrage. Au moment de visser, vérifiez que la poignée est en position fermée. Référez-vous à la figure 3.



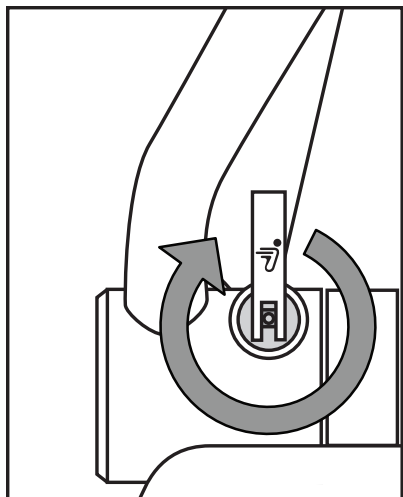
**Figure 3.** Serrage du dispositif de dégagement sans outil avec la poignée en position fermée

4. Avant de serrer le dispositif de dégagement sans outil, vérifiez visuellement que le guidon est droit et centré. S'il ne l'est pas, ajustez le cadre LeanSteer et centrez-le. Référez-vous à la figure 4.



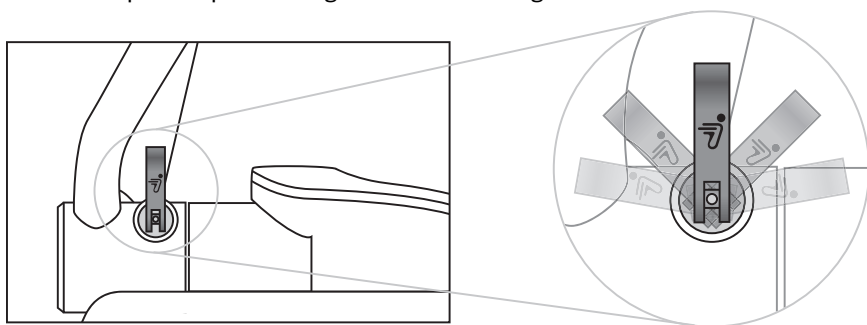
**Figure 4.** Centrage du cadre LeanSteer

5. Serrez bien le dispositif de dégagement sans outil avec la poignée en position fermée. Référez-vous à la figure 5.



**Figure 5.** Serrage du dispositif de dégagement sans outil

6. Une fois le dispositif serré, vérifiez que la poignée de celui-ci est placée à un endroit quelconque de la région ombrée de la figure 6.



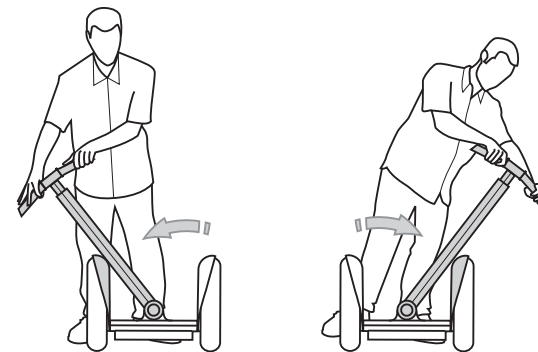
**Figure 6.** Orientation de la poignée du dispositif de dégagement sans outil

7. ÉTEIGNEZ le Segway TP (position OFF), puis penchez complètement le cadre LeanSteer vers la gauche et la droite, jusqu'à ce qu'il touche chaque garde-boue. Vérifiez ensuite que le cadre LeanSteer reprenne sa position droite. Référez-vous à la Figure 7. Si le cadre LeanSteer ne reprend pas sa position droite, desserrez le dispositif de dégagement sans outil et reprenez à l'étape 2.

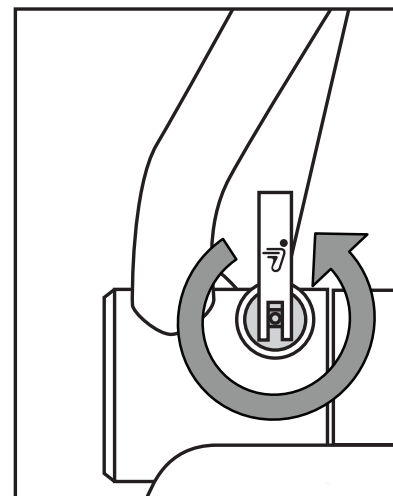
8. Vérifiez régulièrement que le dispositif de dégagement sans outil est serré.

9. Pour retirer le dispositif de dégagement sans outil, desserrez-le en dévissant la poignée jusqu'à ce que l'écrou soit dégagé des brides de serrage du cadre LeanSteer. Référez-vous à la figure 8.

10. Retirez complètement l'écrou du dispositif de dégagement sans outil des brides de serrage du cadre LeanSteer.



**Figure 7.** Vérifiez que le cadre LeanSteer reprenne sa position droite



**Figure 8.** Serrez le dispositif de dégagement sans outil

#### REMARQUE

Vérifiez régulièrement que l'outil de dégagement sans outil est bien serré. Pour en savoir plus concernant le montage ou le retrait du cadre LeanSteer, référez-vous au Manuel de mise en route et au Manuel de référence.



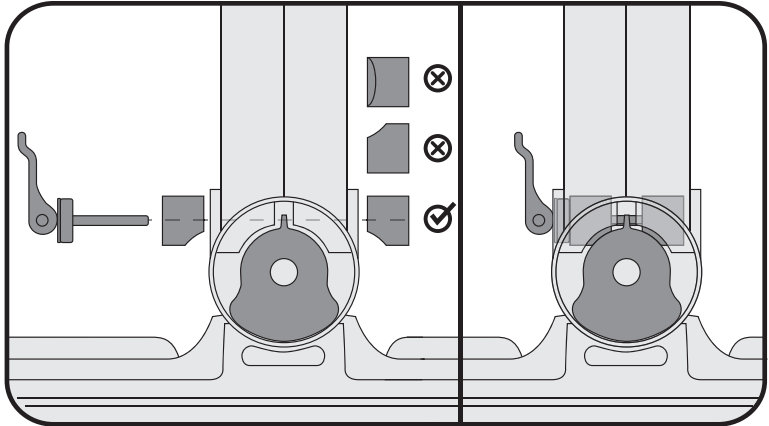
#### DES QUESTIONS ?

Pour toute question ou si une pièce manque, contactez votre distributeur Segway agréé local. Pour localiser le distributeur le plus proche, visitez [www.segway.com](http://www.segway.com). Les mises à jour de ce document sont également disponibles sur le site [www.segway.com](http://www.segway.com).

#### GARANTIE LIMITÉE

Ce produit est un « accessoire » couvert par la Garantie limitée du transporteur personnel Segway (une copie accompagne ce kit).

 <b>AVVERTENZA</b>		
<b>Prima di eseguire qualsiasi operazione di manutenzione o installare un componente o accessorio:</b>		
		
<b>Spegnere</b> Segway PT.	<b>Scollegare</b> Segway PT.	<b>Rispettare attentamente tutte le istruzioni</b> per evitare infortuni, anche letali, e/o il danneggiamento del Segway PT, rendendolo pericoloso per l'uso.

 <b>AVVERTENZA</b>	
	<p>Serrare saldamente e rivolgere verso l'alto l'impugnatura dello sgancio per montante. <b>NON</b> rivolgere l'impugnatura verso il basso. L'errato posizionamento dell'impugnatura dello sgancio per montante potrebbe interferire con il movimento del montante LeanSteer, limitando la capacità di sterzo del Segway PT e provocando gravi infortuni e/o danni dovuti a perdita di controllo, scontri e cadute.</p> <p>Il montante LeanSteer deve essere installato e serrato adeguatamente. L'installazione impropria del montante LeanSteer e/o il mancato rispetto della coppia tra lo sgancio del montante e il morsetto a cuneo può causare lo slittamento del montante LeanSteer dal Segway PT. L'uso del Segway PT con il montante LeanSteer installato erroneamente e/o con una coppia errata sul morsetto a cuneo può compromettere la capacità di sterzo e provocare gravi infortuni e/o danni al Segway PT dovuti a perdita di controllo, scontri e cadute.</p> <p>Verificare l'articolazione tra il montante LeanSteer e lo snodo della piattaforma ogni volta che si rimuove e reinsertisce il montante LeanSteer (con il metodo descritto nel documento).</p>
	



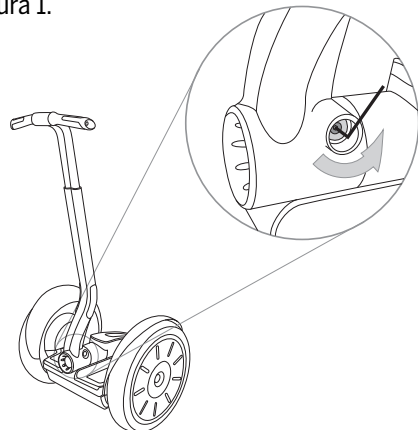
# Sgancio per montante LeanSteer

20783-00001

Attrezzi necessari	Inclusi nel kit
• chiave a brugola esagonale da 5 mm	(1) sgancio per montante

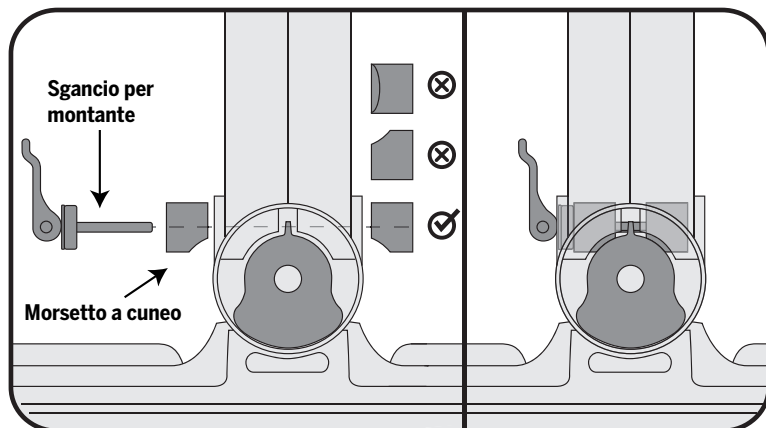
## Istruzioni di installazione per tutti i modelli Segway i2 e x2

1. Rimuovere il bullone del montante LeanSteer servendosi di una chiave a brugola esagonale da 5 mm. Conservare il bullone in un luogo sicuro per eventuale uso futuro. Vedere la Figura 1.



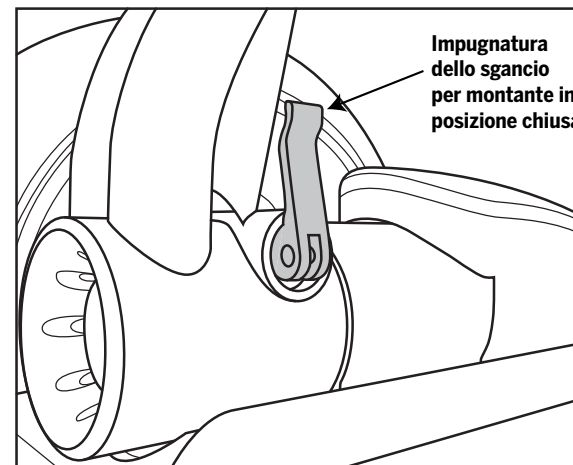
**Figura 1.** Allentare la vite di fermo del montante LeanSteer

2. Verificare che i morsetti a cuneo siano installati correttamente con il lato curvo rivolto in basso sui lati della base del montante LeanSteer. Ogni morsetto a cuneo deve essere installato correttamente nel mozzo dello snodo. Vedere la Figura 2 e consultare la sezione Avvertenza all'inizio di questo documento.



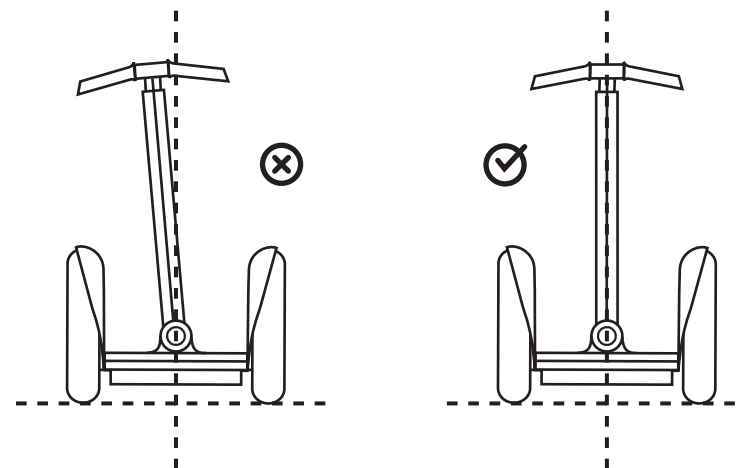
**Figura 2.** Verificare che il morsetto a cuneo sia installato con il lato curvo rivolto verso il basso

3. Serrare a mano lo sgancio per montante attraverso la rondella e nei morsetti a cuneo. Verificare che l'impugnatura sia in posizione chiusa durante il serraggio. Vedere la Figura 3.



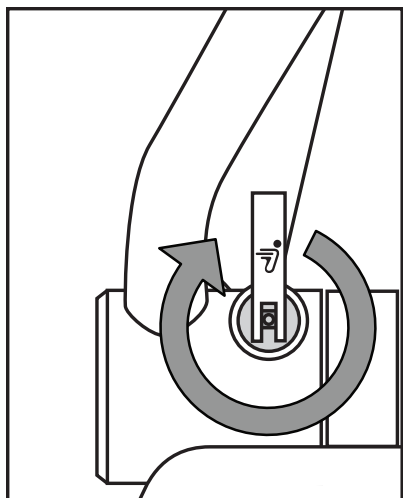
**Figura 3.** Serrare saldamente lo sgancio per montante con l'impugnatura in posizione chiusa

4. Prima di serrare le viti, verificare che il manubrio sia dritto e centrato e, qualora non lo sia, regolare il montante LeanSteer in modo da raddrizzarlo. Vedere la Figura 4.



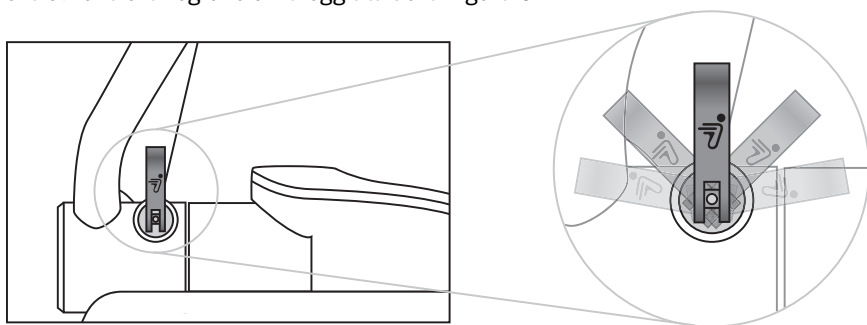
**Figura 4.** Centrare il montante LeanSteer

5. Serrare saldamente lo sgancio per montante con l'impugnatura in posizione chiusa. Vedere la Figura 5.



**Figura 5.** Serrare lo sgancio per montante

6. Dopo il serraggio, verificare che l'impugnatura dello sgancio per montante si trovi entro la regione ombreggiata della Figura 6.



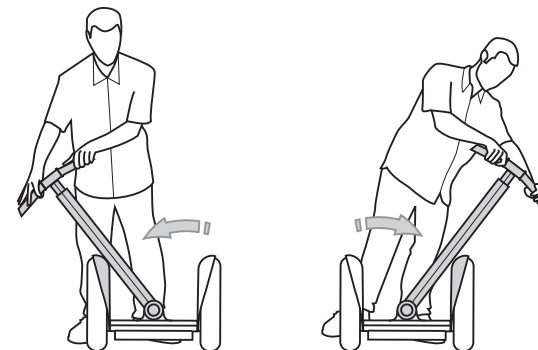
**Figura 6.** Posizionare l'impugnatura dello sgancio per montante

7. Con il Segway PT SPENTO (OFF), piegare il montante LeanSteer completamente a destra e a sinistra, fino a toccare i due parafranghi e verificare che torni in posizione eretta. Vedere la Figura 7. Se il montante LeanSteer non torna in posizione eretta, allentare lo sgancio per montante e tornare al passaggio 2.

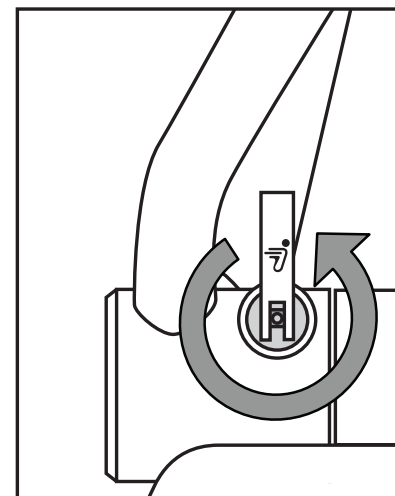
8. Verificare regolarmente che lo sgancio per montante sia serrato.

9. Per rimuovere lo sgancio per montante, allentarlo ruotando l'impugnatura fino a rimuovere il bullone dai morsetti a cuneo del montante LeanSteer. Vedere la Figura 8.

10. Rimuovere completamente il bullone dello sgancio per montante dai morsetti a cuneo del montante LeanSteer.



**Figura 7.** Verificare che il montante LeanSteer torni in posizione eretta



**Figura 8.** Allentare lo sgancio per montante

#### **NOTA**

Verificare regolarmente che lo sgancio per montante sia serrato. Per ulteriori informazioni sull'installazione o rimozione del montante LeanSteer, vedere il Manuale d'uso e il Manuale di riferimento.

#### **DOMANDE?**


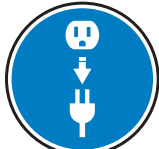

Per qualsiasi tipo di domanda o per richiedere componenti mancanti, rivolgersi al distributore ufficiale Segway. Per trovare il distributore più vicino, visitare il sito [www.segway.com](http://www.segway.com). Gli aggiornamenti di questo documento sono disponibili anche su [www.segway.com](http://www.segway.com).

#### **GARANZIA LIMITATA**

Questo prodotto è un "accessorio" soggetto alla garanzia limitata del Segway Personal Transporter (la scheda di garanzia è acclusa al kit).

**! WARNUNG!**

**Vor Durchführung von Wartungsmaßnahmen oder Installation/Einbau von Ersatz- oder Zubehörteilen:**

 <p>Den Segway PT <b>ausschalten.</b></p>	 <p>Den Netzstecker des Segway PT <b>abziehen.</b></p>	 <p><b>Alle Anweisungen aufmerksam befolgen</b>, um schwere oder tödliche Verletzungen und/oder eine Beschädigung des Segway PT, die dessen sicheren Gebrauch in Frage stellen würde, zu vermeiden.</p>
--	---	--

**! WARNUNG!**



Ziehen Sie den Griff der werkzeuglosen Auflösung fest an und richten Sie ihn so aus, dass er nach oben weist. Der Griff darf **NICHT** nach unten zeigen. Wenn zugelassen wird, dass der Griff der werkzeuglosen Auflösung nach unten zeigt, können die Bewegungen des LeanSteer-Rahmens beeinträchtigt werden, wodurch Ihre Lenkfähigkeit eingeschränkt werden kann. Außerdem kann dies schwere Verletzungen und/oder Beschädigungen des Segway PT aufgrund eines Verlusts der Kontrolle durch den Fahrer, eines Sturzes oder einer Kollision nach sich ziehen.

Der LeanSteer-Rahmen muss ordnungsgemäß montiert und gesichert sein. Ein nicht ordnungsgemäßes Befestigen des LeanSteer-Rahmens und/oder eine unzureichende Beibehaltung des vorgeschriebenen Drehmoments am Spannkeil mit der werkzeuglosen Auslösung kann zu Schlupf zwischen dem LeanSteer-Rahmen und dem Segway PT führen. Der Gebrauch des Segway PT ohne eine ordnungsgemäße Befestigung des LeanSteer-Rahmens und/oder eine unzureichende Aufrechterhaltung des richtigen Drehmoments an der werkzeuglosen Auslösung kann unerwartete Änderungen im Lenkverhalten und möglicherweise schwere Verletzungen und/oder Schäden am Segway PT zur Folge haben, die auf einen Verlust der Kontrolle durch den Fahrer, Kollisionen und Stürze zurückgehen.

Überprüfen Sie regelmäßig und immer dann, wenn der LeanSteer-Rahmen entfernt und wieder eingebaut wird, die Verbindung zwischen dem LeanSteer-Rahmen und der drehbaren Steckhülse auf festen Sitz [anhand der in dem Dokument beschriebenen Methode].



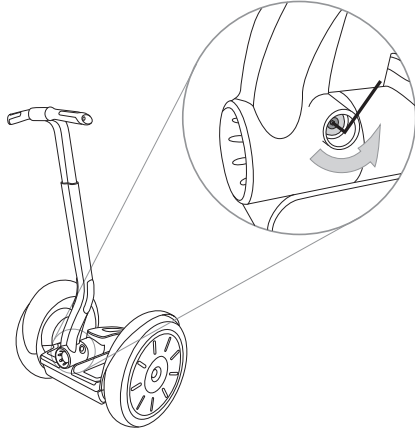
# Werkzeuglose Auslösung für den LeanSteer-Rahmen

20783-00001

Benötigte Werkzeuge	Im Kit-Lieferumfang enthalten
• 5-mm-Inbusschlüssel	(1) Werkzeuglose Auslösung

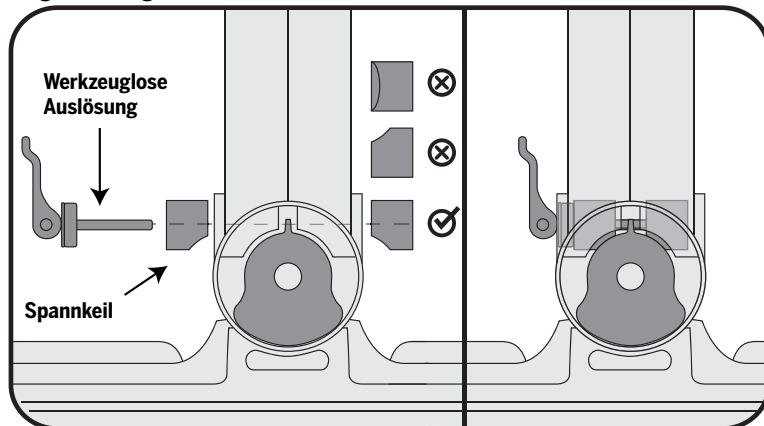
## Installationsanleitung für alle Segway-Modelle i2 und x2

1. Entfernen Sie die Schraube des LeanSteer-Rahmens mit dem 5-mm-Inbusschlüssel. Bewahren Sie diese Schraube sicher auf, da Sie sie später möglicherweise wieder benötigen werden. Siehe Abbildung 1.



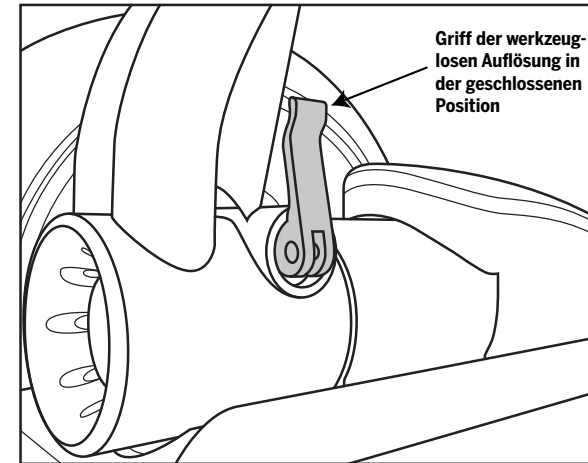
**Abbildung 1.** Die LeanSteer-Rahmensicherungsschraube entfernen

2. Stellen Sie sicher, dass die Spannkeile richtig, d. h. mit der abgerundeten Seite nach unten, auf beiden Seiten des LeanSteer-Rahmensockels eingebaut sind. Jeder Spannkeil muss so eingebaut werden, dass er richtig auf der Drehnabe aufliegt. Beachten Sie Abbildung 2 und lesen Sie den Abschnitt mit den Warnungen zu Beginn dieses Dokuments.



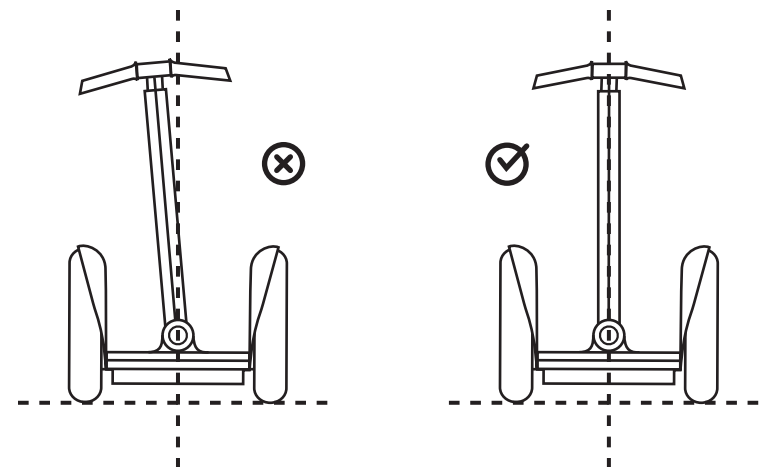
**Abbildung 2.** Sicherstellen, dass der Spannkeil mit der gekrümmten Seite nach unten eingebaut wird

3. Drehen Sie die werkzeuglose Auslösung lose durch die beiliegende Unterlegscheibe in die Spannkeile ein. Stellen Sie beim Eindrehen der Auslösung sicher, dass der Griff sich in der geschlossenen Position befindet. Siehe Abbildung 3.



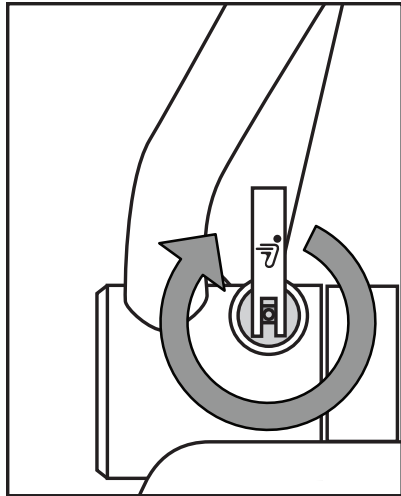
**Abbildung 3.** Die werkzeuglose Auflösung mit dem Griff in der geschlossenen Position anziehen

4. Bevor Sie die werkzeuglose Auslösung festziehen, müssen Sie per Sichtprüfung sicherstellen, dass der Lenker gerade und mittig sitzt. Wenn nicht, müssen Sie den LeanSteer-Rahmen begradigen und zentrieren. Siehe Abbildung 4.



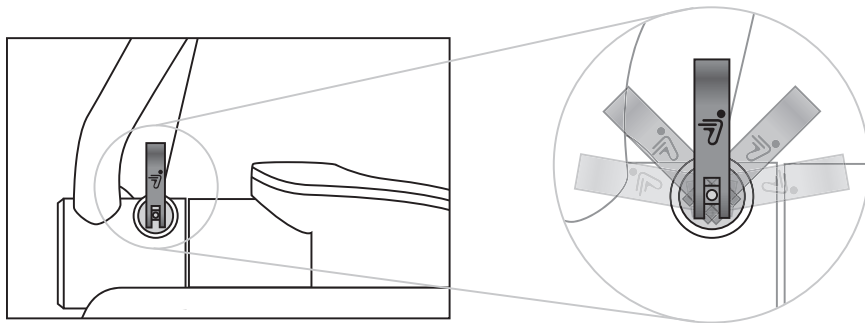
**Abbildung 4.** Den LeanSteer-Rahmen zentrieren

5. Ziehen Sie die werkzeuglose Auslösung fest an. Dabei muss sich ihr Griff in der geschlossenen Position befinden. Siehe Abbildung 5.



**Abbildung 5.** Die werkzeuglose Auslösung festziehen

6. Achten Sie nach dem Anziehen der werkzeuglosen Auslösung darauf, dass ihr Griff sich in dem in Abbildung 6 dargestellten schattierten Bereich befindet.



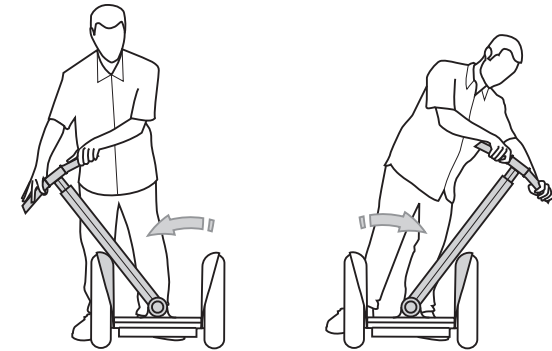
**Abbildung 6.** Positionieren des Griffes der werkzeuglosen Auslösung

7. Lehnen Sie den LeanSteer-Rahmen BEI AUSGESCHALTETEM Seyway PT ganz nach links und nach rechts, bis er das Schutzblech auf beiden Seiten berührt, und achten Sie darauf, dass er dann wieder in eine aufrechte Stellung zurückkehrt. Siehe Abbildung 7. Wenn der LeanSteer-Rahmen nicht wieder eine aufrechte Position einnimmt, lockern Sie die werkzeuglose Auslösung und beginnen wieder mit Schritt 2.

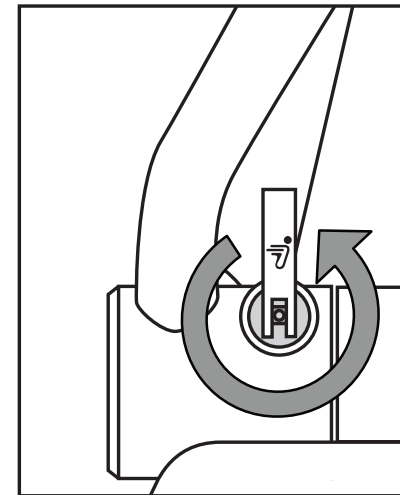
8. Überprüfen Sie die werkzeuglose Auslösung regelmäßig auf ihren festen Sitz.

9. Zum Ausbauen der werkzeuglosen Auslösung lockern Sie diese, indem Sie den Griff so weit drehen, bis die Schraube aus den Spannkeilen des LeanSteer-Rahmens entfernt werden kann. Siehe Abbildung 8.

10. Ziehen Sie die Schraube der werkzeuglosen Auslösung aus den Spannkeilen des LeanSteer-Rahmens heraus.



**Abbildung 7.** Sicherstellen, dass der LeanSteer-Rahmen wieder aufrecht steht



**Abbildung 8.** Die werkzeuglose Auslösung lockern

#### **HINWEIS**

Die werkzeuglose Auslösung muss regelmäßig auf ihren festen Sitz geprüft werden. Weitere Informationen über das Ein- oder Ausbauen des LeanSteer-Rahmens finden Sie in der Kurz- und in der Bedienungsanleitung.

#### **FRAGEN?**

Wenn Teile fehlen oder Sie Fragen haben, wenden Sie sich bitte an Ihren örtlichen autorisierten Segway-Händler. Die Adresse Ihres nächstgelegenen Händlers finden Sie im Internet unter [www.segway.com](http://www.segway.com). Außerdem sind auf [www.segway.com](http://www.segway.com) aktualisierte Versionen dieses Dokuments erhältlich.

#### **INGESCHRÄNKTE GARANTIE**

Bei diesem Produkt handelt es sich um „Zubehör“, das unter die beschränkte Segway Personal Transporter-Garantie fällt. (Ein Exemplar dieser Garantie liegt diesem Kit bei.)

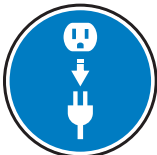


## ¡ADVERTENCIA!

Antes de realizar cualquier tarea de mantenimiento o instalar algún componente o accesorio:



**Apague**  
el Segway PT.



**Desenchufe**  
el Segway PT.



**Siga todas las instrucciones** cuidadosamente para evitar lesiones graves, letales y/o daños al Segway PT que pudieran hacer inseguro su uso.



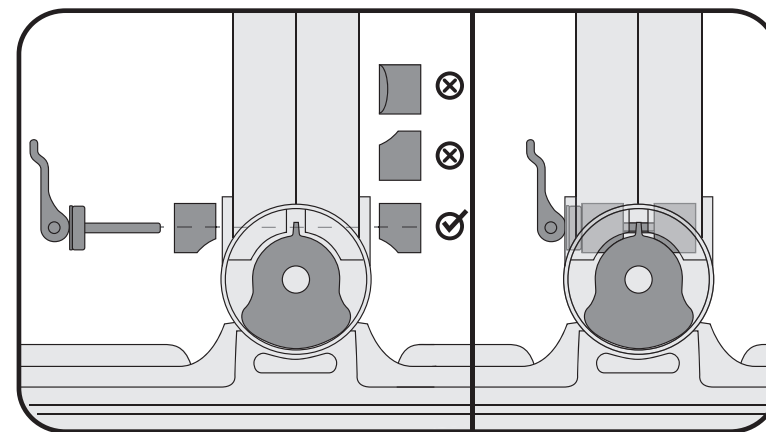
## ¡ADVERTENCIA!



Apriete firmemente la manija para el desacoplamiento sin herramientas y posicónela de modo que apunte hacia arriba. NO coloque la manija apuntando hacia abajo. Si la manija se deja apuntando hacia abajo, podría interferir con el movimiento de la barra de dirección LeanSteer y limitar la habilidad de maniobrar, lo cual podría causar un accidente grave y/o daños en el Segway PT por pérdida de control, colisiones y caídas.

La barra de dirección LeanSteer se debe acoplar y asegurar correctamente. Si no se ensambla correctamente la barra de dirección LeanSteer o no se mantiene el par de torsión en la abrazadera de cuña con el desacoplamiento sin herramientas se puede producir un deslizamiento entre la barra LeanSteer y el Segway PT. Al usar el Segway PT sin ensamblar correctamente la barra de dirección LeanSteer o mantener el par de torsión en el desacoplamiento sin herramientas, podría producirse un cambio inesperado en la dirección que cause un accidente grave o letal y/o daños en el Segway PT por pérdida de control, colisiones y caídas.

Compruebe que esta unión esté apretada entre la barra de dirección LeanSteer y el conjunto basculante de la base periódicamente y cada vez que la barra LeanSteer se desmonte y vuelva a instalar [usando el método descrito en el documento].



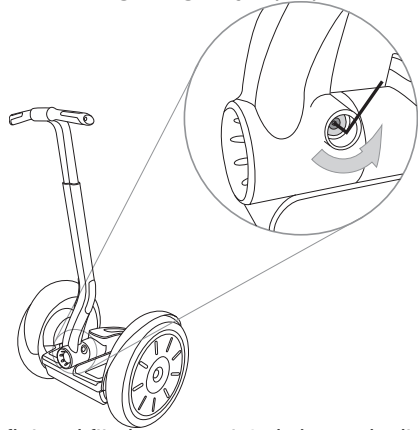
# Desacoplamiento sin herramientas de la barra de dirección LeanSteer

20783-00001

Herramientas necesarias	En el kit se incluye
• Llave hexagonal de 5 mm	(1) Desacoplamiento sin herramientas

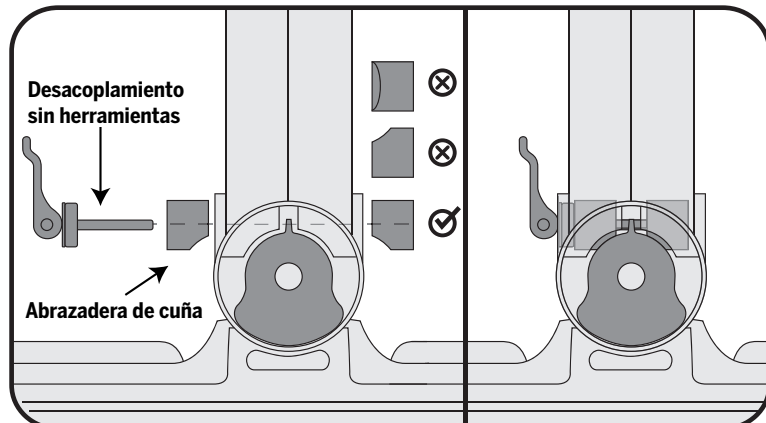
Instrucciones de instalación para todos los modelos Segway i2 y x2

1. Quite el perno de la barra de dirección LeanSteer con una llave hexagonal de 5 mm. Guarde este perno en un lugar seguro ya que podría necesitarlo en el futuro. Consulte la figura 1.



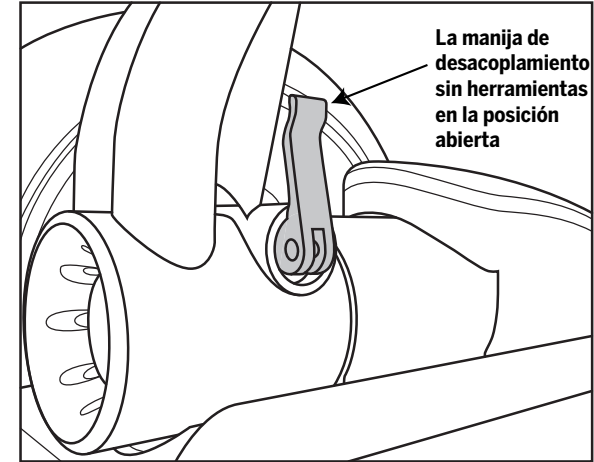
**Figura 1.** Cómo aflojar el fijador que sujeta la barra de dirección LeanSteer

2. Asegúrese de que las abrazaderas de cuña estén instaladas correctamente, con el lado curvo apuntando hacia abajo, a ambos lados de la base de la barra de dirección LeanSteer. Cada abrazadera de cuña debe instalarse de modo que calce correctamente en el cubo basculante. Consulte la figura 2 y repase la sección de advertencia al inicio de este documento.



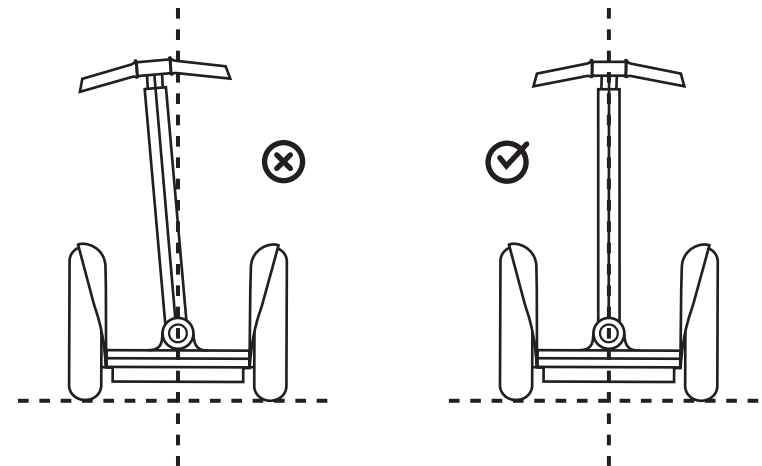
**Figura 2.** Asegúrese de que la abrazadera de cuña esté instalada con su lado curvo hacia abajo

3. Rosque ligeramente el desacoplamiento sin herramientas a través de la arandela incluida y en las abrazaderas de cuña. Asegúrese de que la manija esté en la posición cerrada al rosar el desacoplamiento sin herramientas. Consulte la figura 3.



**Figura 3.** Apriete el desacoplamiento sin herramientas con la manija en la posición cerrada

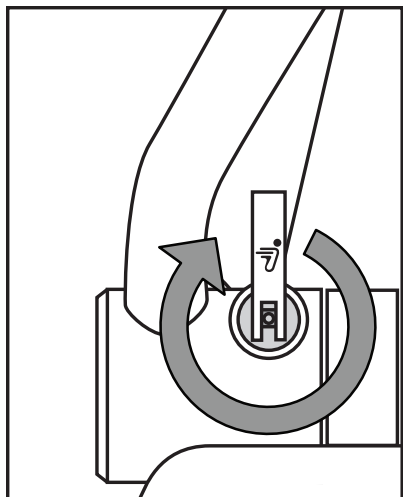
4. Antes de apretar el desacoplamiento sin herramientas, compruebe visualmente que el manillar esté recto y centrado. Si no lo está, ajuste la barra de dirección LeanSteer de manera que quede recto y centrado. Consulte la figura 4.



**Figura 4.** Cómo centrar la barra de dirección LeanSteer

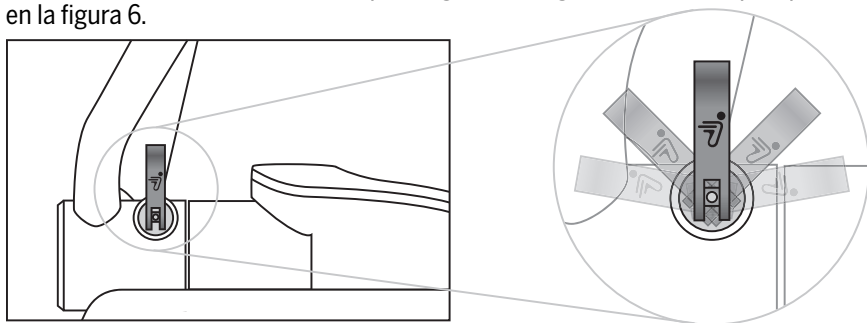
5. Apriete firmemente el desacoplamiento sin herramientas con la manija en la posición cerrada. Consulte la figura 5.





**Figura 5.** Apriete el desacoplamiento sin herramientas

6. Una vez que esté apretado, asegúrese de que la manija de desacoplamiento sin herramientas esté situada en cualquier lugar de la región sombreada que aparece en la figura 6.



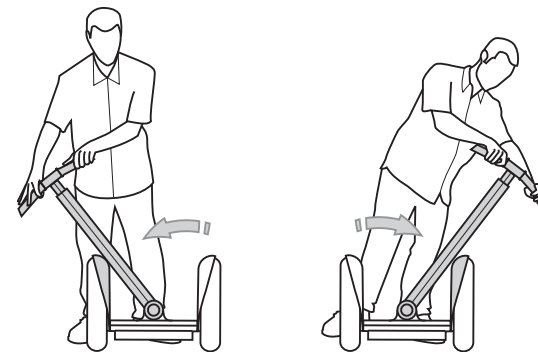
**Figura 6.** Posición de la manija de desacoplamiento sin herramientas

7. Con el Segway PT APAGADO (OFF), incline la barra de dirección LeanSteer totalmente hacia la izquierda y la derecha, hasta que toque cada guardabarros y asegure que la barra LeanSteer regrese a la posición vertical. Consulte la figura 7. Si la barra de dirección LeanSteer no regresa a la posición vertical, afloje el desacoplamiento sin herramientas y vuelva al paso 2.

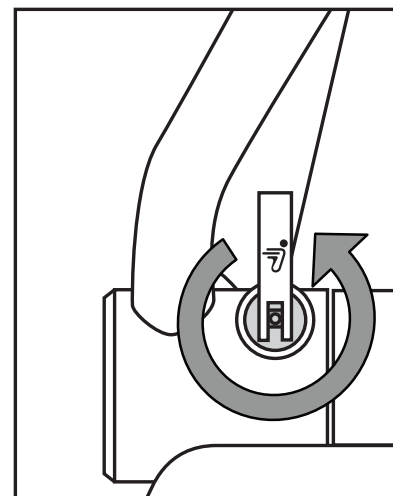
8. Compruebe periódicamente que el desacoplamiento sin herramientas esté apretado.

9. Para desmontar el desacoplamiento sin herramientas, aflójelo girando la manija hasta que el perno salga de las abrazaderas de cuña de la barra de dirección LeanSteer. Consulte la figura 8.

10. Saque totalmente el perno del desacoplamiento sin herramientas de las abrazaderas de cuña de la barra de dirección LeanSteer.



**Figura 7.** Asegúrese de que la barra de dirección LeanSteer regrese a la posición vertical



**Figura 8.** Afloje el desacoplamiento sin herramientas

**NOTA**

Asegúrese de comprobar periódicamente que el desacoplamiento sin herramientas esté apretado. Si desea información adicional sobre cómo acoplar y desacoplar la barra de dirección LeanSteer, consulte el manual básico y el manual de referencia.

**¿ALGUNA PREGUNTA?**

Si le falta alguna pieza o tiene cualquier duda, póngase en contacto con un distribuidor autorizado de Segway. Para ubicar al distribuidor más cercano, vaya a [www.segway.com](http://www.segway.com). Encontrará actualizaciones de este documento en [www.segway.com](http://www.segway.com).

**GARANTÍA LIMITADA**

Este producto es un “accesorio” cubierto por la Garantía limitada para transportadores personales Segway (se incluye un ejemplar de la misma en este kit).

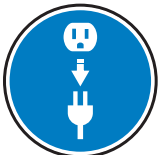


**警告！**

アクセサリの保守や取り付けの前に必ず以下を行ってください：



セグウェイ PT をシャットダウンします。

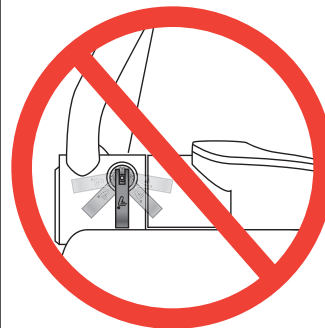


セグウェイ PT の電源プラグを外します。



指示に従って、大怪我や死亡に至ったり、セグウェイ PT に損傷を与えて使用が危険になるような状態を防止してください。

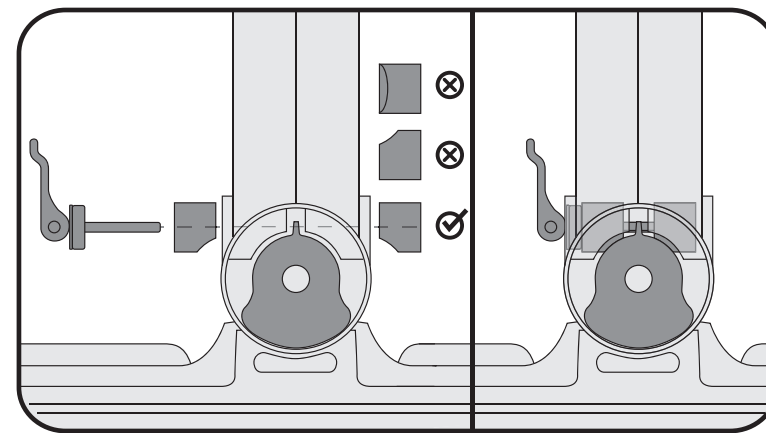
**警告！**



ツールレスリリースハンドルをしっかりと締めて、上向きにします。ハンドルを下向きにしないでください。ツールレスリリースハンドルを下向きにしておくと、LeanSteer フレームの動きを邪魔して、ステアリングを妨げ、コントロールの喪失、衝突、転落の結果、重大な怪我やセグウェイ PT の損傷につながる危険があります。

LeanSteer フレームを正しくしっかりと取り付ける必要があります。LeanSteer フレームを正しく取り付けなかったり、ツールレスリリースを使ってウェッジクランプのトルクを正しく保持しないと、LeanSteer フレームとセグウェイ PT の間がスリップする危険があります。LeanSteer フレームを正しく取り付けなかったり、ツールレスリリースのトルクを正しく保守しないでセグウェイ PT を使用すると、ステアリングが予測外の方向にそれ、コントロールの喪失、衝突、転落の結果、重大な怪我やセグウェイ PT の損傷を招くことがあります。

定期的に、また、LeanSteer フレームが外され再取り付けされた場合にはかならず、(本書で説明する方法に従って) LeanSteer フレームとピボットベースアセンブリの間の接続部の締め具合を点検してください。



# LeanSteer フレーム ツールレスリリース

20783-00001

必要なツール	キットの内容
•5mm 六角レンチ	(1) ツールレスリリース

## セグウェイ i2 および x2 全モデルの取り付け手順

1. 5mm 六角レンチを使って、LeanSteer フレームのボルトを外します。このボルトは将来必要になる場合があるため、安全な場所に保管してください。図1を参照してください。

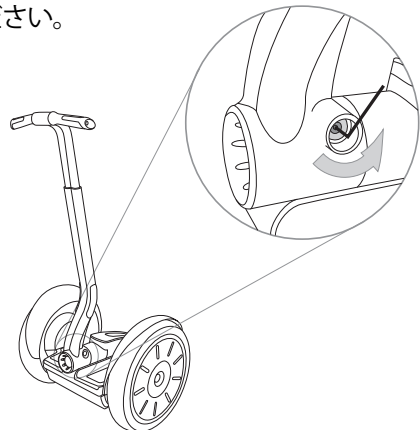


図1. LeanSteer フレームを固定しているファスナーを緩める

2. V型クランプの曲がっている方を下に向けて LeanSteer フレームベースの両側にウェッジクランプが正しく取り付けます。各ウェッジクランプがピボットハブに正しくはまっている必要があります。図2、および、本書のはじめの警告セクションを参照してください。

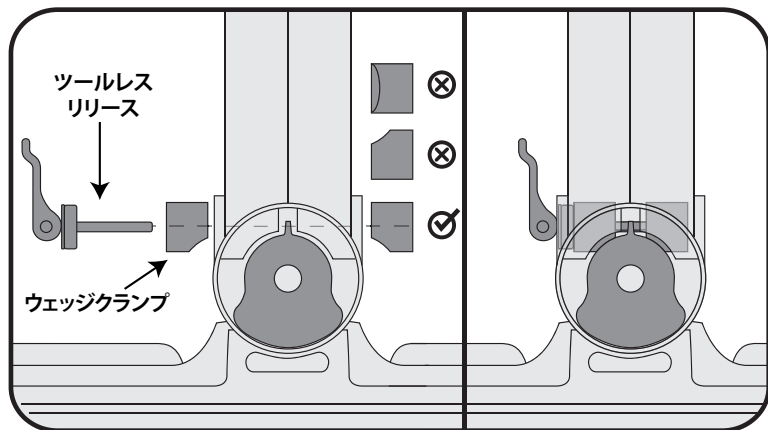


図2. 曲がっている方が下になった状態でウェッジクランプが取り付けられていることを確認する

3. ツールレスリリースを、付属のワッシャを通してウェッジクランプへとゆるく通します。通すときに、ハンドルが閉じた位置になっていることを確認してください。図3を参照してください。

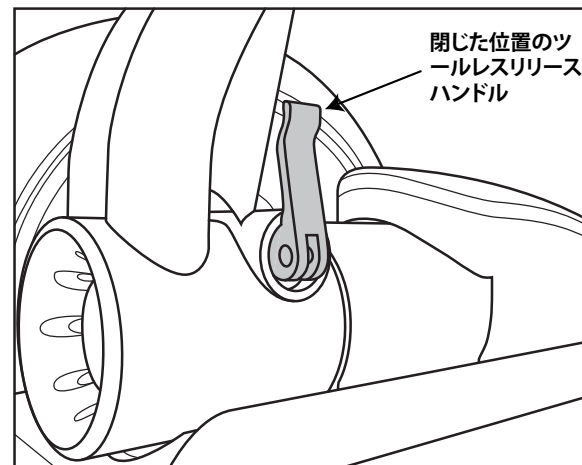


図3. ツールレスリリースを閉じた位置のハンドルに締め付ける

4. ファスナーをさらに締める前に、ツールレスリリースが真っ直ぐで中心にきていることを目で確かめます。ハンドルバーが真っ直ぐ中心でない場合は、LeanSteer フレームを調節して、真っ直ぐで中心にします。図4を参照してください。

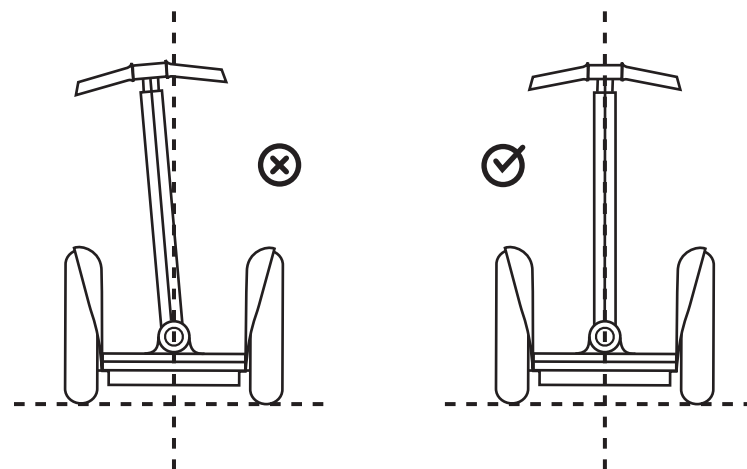


図4. LeanSteer フレームの中心

5. ツールレスリリースハンドルが閉じた位置になっている状態で、ツールレスリリースをしっかり締めます。図5を参照してください。

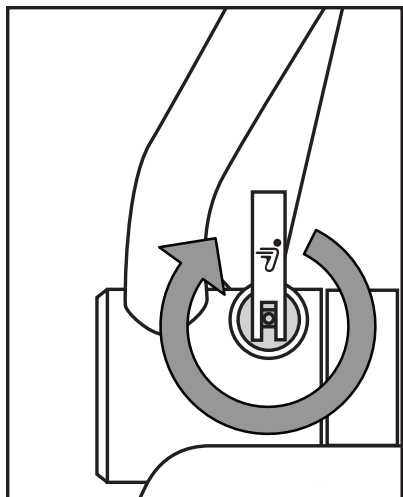


図 5. ツールレスリリースを締める

6. 締め付けた後、ツールレスリリースハンドルが図 6 に示す影の部分のどこかに位置していることを確認してください。

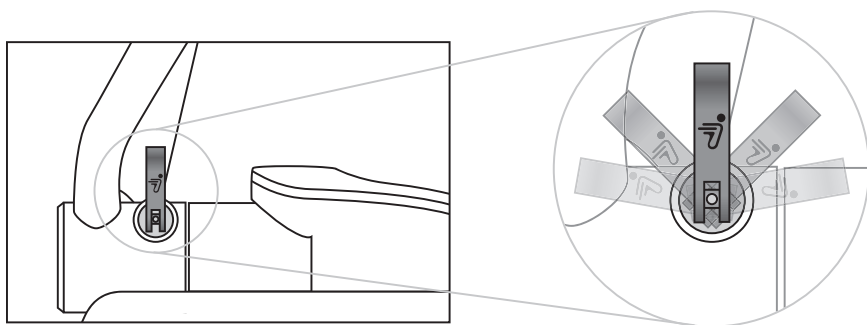


図 6. ツールレスリリースハンドルの位置を正す

7. セグウェイ PT の電源をオフにして、LeanSteer フレームをフェンダーに接触するまで左右に完全に傾けて、LeanSteer フレームが真っ直ぐな位置に戻ることを確認します。図 7 を参照してください。LeanSteer フレームが真っ直ぐな位置に戻らない場合、ツールレスリリースを緩めてステップ 2 に戻ります。

8. ツールレスリリースがしっかり締まっていることを定期的に点検してください。

9. ツールレスリリースを外すには、LeanSteer フレームのウェッジクランプからボルトが外れるまで、ハンドルをねじって緩めます。図 8 を参照してください。

10. LeanSteer フレームのウェッジクランプからツールレスリリースのボルトを完全に外します。

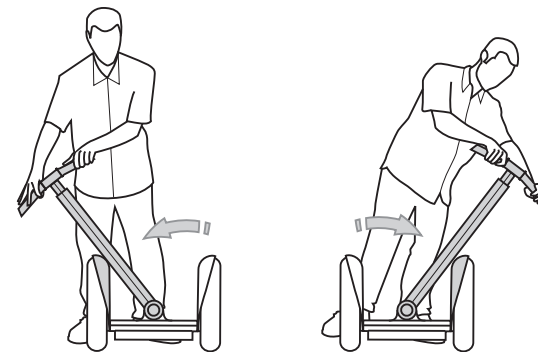


図 7. LeanSteer フレームが真っ直ぐな位置に戻ることを確認する

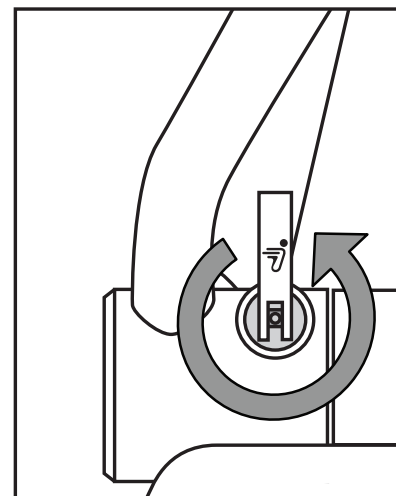


図 8. ツールレスリリースを緩める

#### 注

ツールレスリリースの締め具合をかならず定期的に点検してください。LeanSteer フレームの取り付けと取り外しの詳細については、『使用開始マニュアル』と『レファレンスマニュアル』を参照してください。


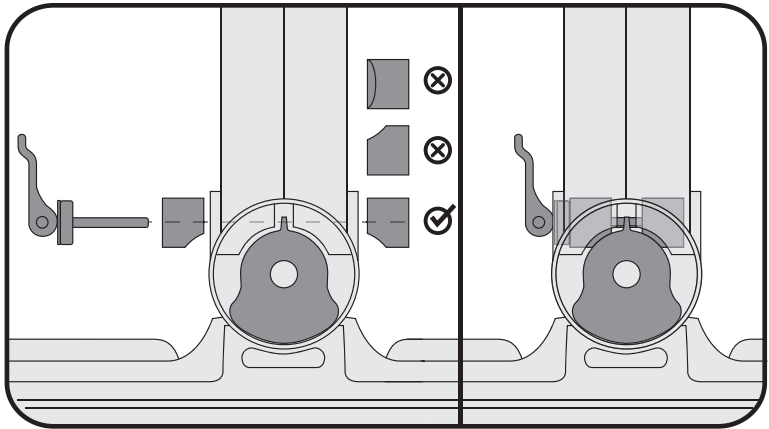
#### お問い合わせ

部品が足りなかったり、ご質問がおありの場合は、最寄のセグウェイ認定代理店にお問い合わせください。最寄の代理店の連絡先については、[www.segway.com](http://www.segway.com) にアクセスしてください。本書の最新版も [www.segway.com](http://www.segway.com) から入手できます。

#### 有限保証

本製品は、セグウェイ PT 有限保証によって保証されている「備品」です（有限保証のコピーがキットに入っています）。

 <b>警告！</b>		
<p>在执行任何维护或安装任何部件或附件之前，请：</p>		
		
<p><b>关闭</b> Segway PT。</p>	<p><b>拔出</b> Segway PT 的插头。</p>	<p><b>遵守所有说明</b>，以避免严重的人身伤亡和 / 或 Segway PT 损坏、进行不安全的使用。</p>

 <b>警告！</b>	
	<p>安全地紧固免工具释放杆，使之朝上指。切勿使释放杆朝下指，否则可能干扰倾斜操纵杆的运行，限制您的驾驶，从而可能因失控、撞车或跌倒而造成严重的人身伤害和 / 或 Segway PT 损坏。</p> <p>必须正确安装和固定倾斜操纵架。倾斜操纵架安装不当和 / 或免工具释放的楔形夹紧件不能保持扭力，可能导致倾斜操纵架相对于 Segway PT 滑动。在倾斜操纵架安装不当和 / 或免工具释放杆不能保持扭力的情况下使用 Segway PT，可能产生意外的转向变化，从而因失控、撞车或跌倒而造成重伤和 / 或 Segway PT 损坏。</p> <p>常规及每次拆卸和重装倾斜操纵架后，应检查倾斜操纵架和枢轴底座组件之间接头的牢靠性 [ 使用本文档所述方法 ]。</p>
	

# 倾斜操纵架免工具释放杆

20783-00001

所需的工具	套件随附内容
•5mm六角扳手	1个免工具释放杆

## 所有 Segway i2 和 x2 型号的安装说明

1. 用 5mm 六角扳手卸下倾斜操纵架螺栓。请务必妥善保管此螺栓，因为以后还要使用。请参见图 1。

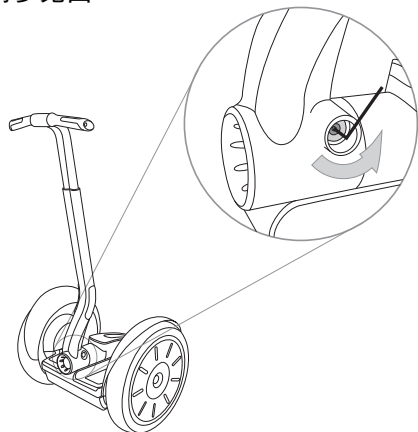


图 1. 松开固定倾斜操纵架的紧固件

2. 确保正确安装楔形夹紧件，使其曲面向下装到倾斜操纵架底部两边，每边一个。每个楔形夹紧件都应正确安装，与枢轴轴毂配合适当。请参见图 2 和本文档开头的《警告》部分。

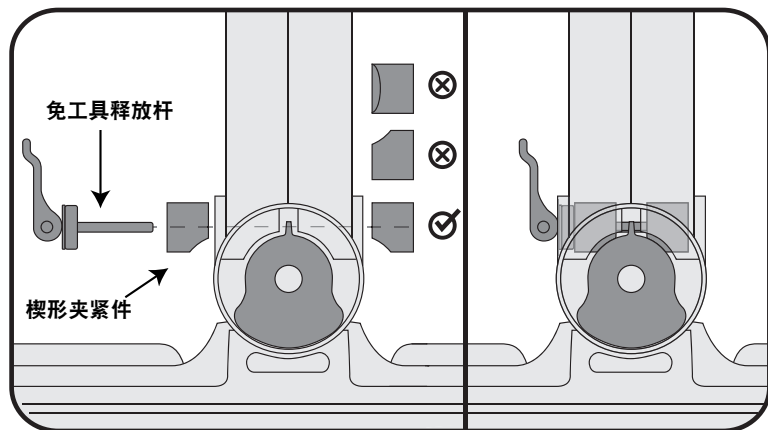


图 2. 确保楔形夹紧件曲面向下安装

3. 将免工具释放杆穿过提供的垫圈，松松地拧入楔形夹紧件。在拧入时确保手柄处于闭合位置。请参见图 3。

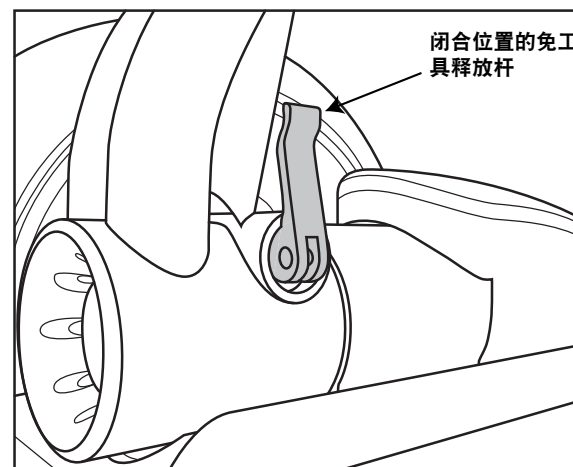


图 3. 紧固免工具释放杆，使手柄处于闭合位置

4. 在拧紧免工具释放杆之前，目视检查手把，确保其端正居中。如果不端正居中，请调节倾斜操纵架，将其调正居中。请参见图 4。

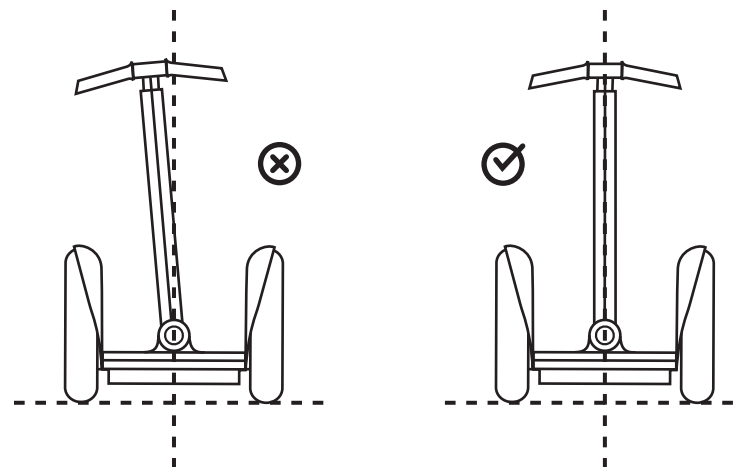


图 4. 将倾斜操纵架居中

5. 安全地拧紧免工具释放杆，使其手柄处于闭合位置。请参见图 5。

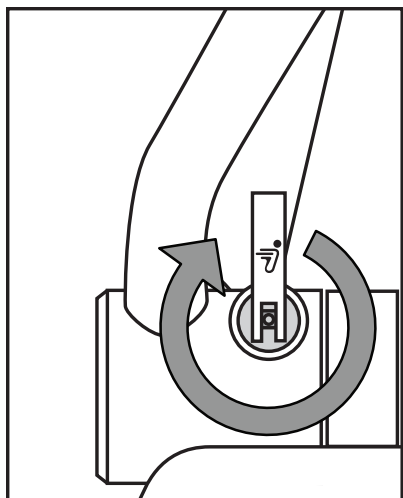


图 5. 紧固免工具释放杆

6. 紧固之后，确保免工具释放杆处于图 6 中所示阴影区的任意位置。

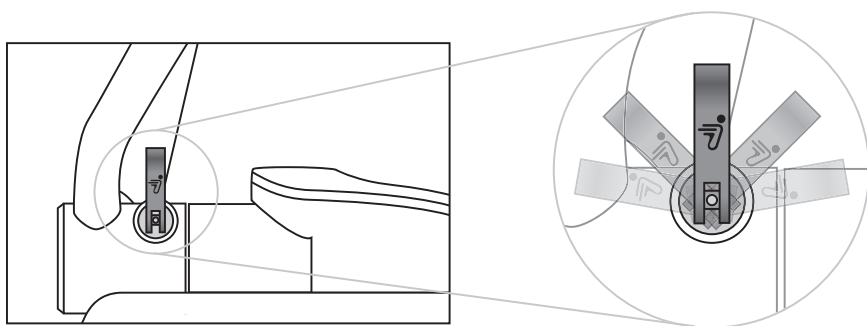


图 6. 放置免工具释放杆

7. 关闭 Segway PT 的电源（关闭），将倾斜操纵架分别向左右倾斜到底，直至碰到两边的挡泥板，并确保倾斜操纵架返回到直立位置。请参见图 7。如果倾斜操纵架未返回到直立位置，请松开免工具释放杆并返回步骤 2。

8. 经常检查免工具释放杆，确保其紧固。

9. 要拆卸免工具释放杆，请扭曲手柄直至螺栓从倾斜操纵架楔形夹紧件中脱出，以松开免工具释放杆。请参见图 8。

10. 将免工具释放杆螺栓从倾斜操纵架楔形夹紧件中完全取出。

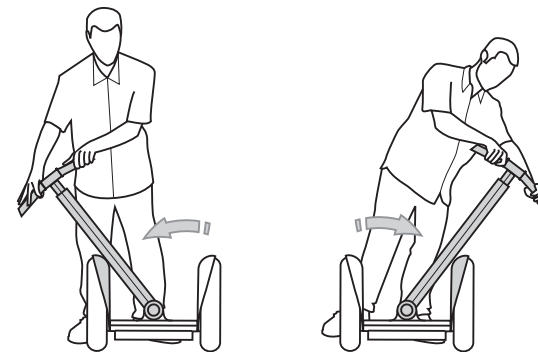


图 7. 确保倾斜操纵架返回到直立位置

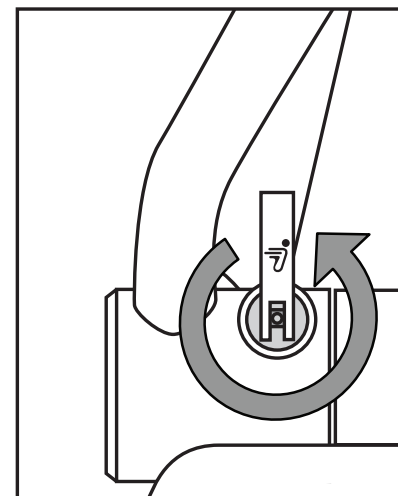


图 8. 松开免工具释放杆

#### 注意

请务必经常检查免工具释放杆的紧固度。有关安装或拆卸倾斜操纵架的详细信息，请参阅《入门手册》和《参考手册》。

#### 有问题吗？

如有遗失零部件或有任何问题，请与当地的 Segway 授权经销商联系。要查找离您最近的经销商，请访问 [www.segway.com](http://www.segway.com)。要获取本文档的更新，也可以访问 [www.segway.com](http://www.segway.com)。

#### 有限保修

本产品是“Segway Personal Transporter 有限担保”（随本套件提供副本）所担保的“附件”。

